

# Sette™ 270

CONICAL BURR GRINDER

## INTRODUCTIE

Dank u voor het kopen van de Sette Conical Burr Coffee Grinder. Met de Sette, is het nu nog makkelijker dan ooit om een heerlijke kop koffie te maken.

Hieronder zijn er omschrijvingen van de eigenschappen die ervoor zorgen dat de Sette opvalt ten opzichte van andere molens in zijn klasse.

### Conical Burrs

Geproduceerd in Liechtenstein, de 40mm conical burrs maalt koffie op 3.5g tot 5.5g/sec. Afhankelijk van de stand. Deze conical burrs zijn duurzaam en zullen scherp blijven voor vele jaren. De afstelling mechanisme zorgt voor een precieze burr uitlijning die zorgt voor nauwkeurige maling.

### Maal Afstelling

De Sette heeft 31 macro afstellingen stappen, malen van espresso tot handmatige brouw. Een staploze micro afstelling met 9 indicators laat de gebruiker nauwkeurig een perfecte espresso invoeren. De macro/micro mechanisme is direct verbonden aan de cone burr met als resultaat een onmiddellijke en nauwkeurige maal afstelling.

### Digitale Controle Paneel

De op de voorkant gemonteerde controle paneel met backlit LED display is gebruiksvriendelijk. De drie progameerbare knoppen laten maling tijd standen binnen 0.01 seconden toe. Druk simpelweg de START knop en de Sette levert automatisch de precieze dosering.

### Converteerbare Apparaat Houder

Een ingebouwde converteerbare houder staat u toe direct in uw portafilter te malen, de bijgeleverde maalbak of in de meeste populaire brouw apparaten (Hario, Clever, Able KOne)- een uitblinkende eigenschap onder alle andere thuis molens. De Sette's maalbak is gemaakt van anti-statische plastic, met een gegoten tuit voor het eenvoudig gieten in uw geprefereerde brouw apparaat. De aanpasbare portafilter armen kunnen de meeste maten portafilters accommoderen en bevat een geïntegreerde hoek voor stabiliteit.



# INHOUDSOPGAVE

<b>INTRODUCTIE</b>	1
<b>INHOUDSOPGAVE</b>	2
<b>VEILIGHEIDS INFORMATIE</b>	3
<b>ONDERDELEN IDENTIFICATIE</b>	4
<b>WERKING</b>	5
Voor Het Gebruiken Van Uw Molen	5
Eerste Configuratie	5
Gebruikscyclus	5
Trechter Installatie	6
Aanpassen Van De Converteerbare Apparaat Armen	6
Aanpassen Van De Portafilter Haak	6
Instellen Van De Maal Bediening	7
Tijdgestuurde Maalproces	8
<b>ONDERHOUD EN REINIGING</b>	9
Verwijderen Van De Bonencontainer	9
Verwijderen Van De Ring Burr/Afstelling Van De Constructie	9
Herinstalleren Van De Ring Burr/Aanpassen Van De Constructie	10
Schoonmaken Van De Maalbak, Container En Burrs	11
Schoonmaken Van Een Verstopte Molen	11
Automatishce Schoonmaak	11
Herkalibreren/Shimming Van De Cone Burr	12
<b>GARANTIE AND SERVICE</b>	13
VS En Canadese Garantie Informatie	13
Internationale Garantie Informatie	13
Aankoopbewijs En Productregistratie	13
Informatie over Reparatie of Vragen	13

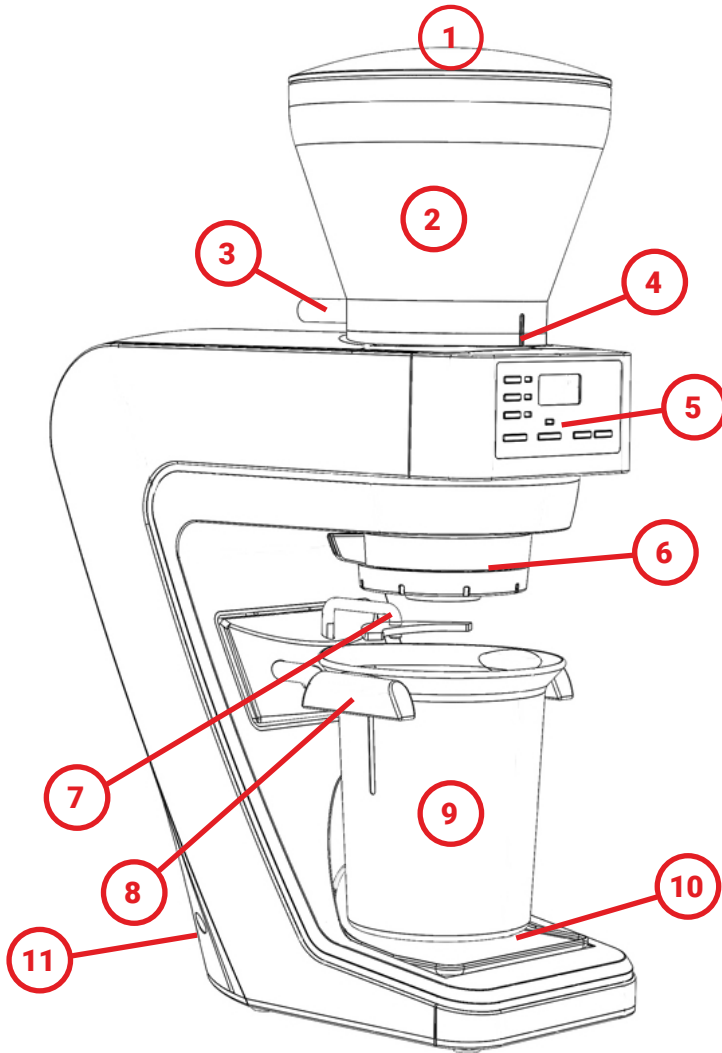
# VEILIGHEIDS INFORMATIE

Lees alstublieft de informatie hieronder zeer nauwkeurig. Het bevat belangrijke veiligheidsinformatie voor dit toestel. Bewaar deze instructies alstublieft voor toekomstige referentie.

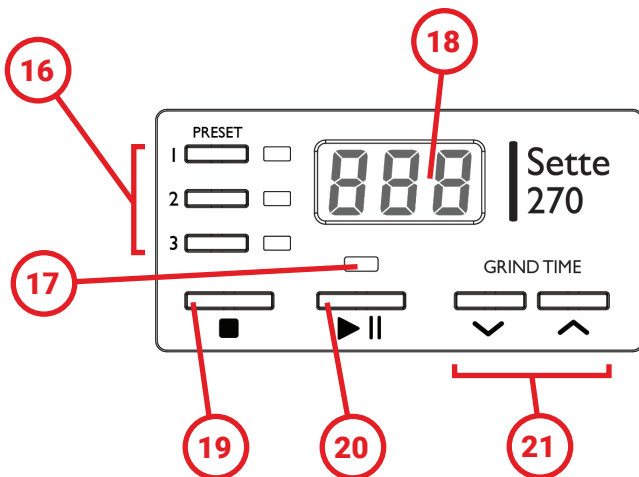
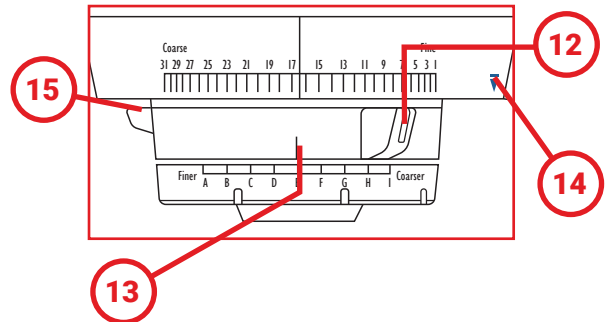
- ! Gebruik alleen met wisselstroom en de juiste spanning. Zie de label aan de onderkant van de molen om de juiste spanning te bepalen.
- ! Maak de molen behuizing alleen schoon met een droge of licht vochtige doek. Dompel de molen, stekker of snoer niet in water of ander vloeistof.
- ! Baratza zal aansprakelijkheid aanemen voor schade, letsel of garantie als de molen gebruikt is voor doeleinden ander dan de bedoelde (d.w.z. malen van geroosterde hele koffie bonen) of als die onjuist is bediend of gerepareerd.
- ! Dit toestel kan gebruikt worden door kinderen van 8 jaar en ouder en mensen met verminderde lichamelijke, zintuigelijke of geestelijke vermogens of gebrek aan ervaring en kennis onder toezicht of als ze instructies hebben ontvangen over het gebruik van de toestel op een veilige manier en alle gevaren begrijpen.
- ! Als de netsnoer is beschadigd, dan moet die worden vervangen door de fabrikant, de service agent of personen met vergelijkbare kwalificaties om gevaren te voorkomen.
- ! Trek altijd de stekker uit de elektrische voeding voor het monteren, demonteren of het schoonmaken van de molen.
- ! Om de stekker eruit te halen, grijp de stekker en verwijder van het stopcontact. Trek nooit aan de snoer.
- ! Hou het toestel en zijn snoer buiten bereik van kinderen van minder dan 8 jaar.
- ! Laat uw molen niet onbeheerd terwijl die ingeschakeld is.
- ! Schoonmaak en onderhoud zal niet worden gedaan door kinderen zonder toezicht.
- ! Gebruik de molen niet met een beschadigd snoer of stekker.

**Waarschuwing: Ontkoppel de elektrische toevoer ALTIJD voor het schoonmaken van de molen.**

**PART IDENTIFICATION**



1. Deksel
2. Bonencontainer
3. Boon Afsluitklep
4. Hopper Alignment Indicator
5. Controle Paneel
6. Maal Afstelling Montage
7. Aanpasbare Portafilter Hak
8. Converteerbare Toestel Armen
9. Opvangbak
10. Verwijderbaar afvalbak
11. Stroom Draad
12. Macro Afstelling
13. Staploze Micro Afstelling
14. Installatie/Verwijderen Indicator
15. Installatie/Verwijderen Tab



16. Geheugen Voorkeuzetoetsen & Indicatoren
17. Malen Indicator
18. LCD Display
19. Stop
20. Start/Pauze
21. Maal Tijd Afstelling Knoppen

# OPERATION

## VOOR HET GEBRUIKEN VAN UW MOLEN

Voor het gebruiken van uw Sette Molen voor de eerste keer, moet u de boon hopper en opvangbak in warm zeepachtig water wassen. Was de maal afstellingsconstructie of burr niet. Zie de sectie van Zorg en Onderhoud voor instructie over hoe u deze onderdelen moet verwijderen en herinstalleren. Er kan misschien wat roest op de burrs zitten wanneer u uw molen ontvangt. Dit is normaal en zal verdwijnen nadat een klein aantal koffie bonen gemaal zijn. Om deze roest te verwijderen en de burrs in te werken, maal een handvol koffie bonen, op een grove stand (#20) en gooi deze weg.

## EERSTE CONFIGURATIE

Plaats de Sette op een vlakke ondergrond en steek de kabel in de achterkant van de machine. Steek de kabel alleen in een stopcontact met juiste spanning.

## ARBEIDSCYCLUS

De Sette was ontwikkeld voor een maximum van 2 lbs (1kg) per dag, met een espresso arbeidscyclus van 10%. We willen iedereen die de Sette koopt herinneren dat deze molen is ontwikkeld voor thuisgebruik (korte duur malen).

### Hier is een algemeen overzicht van de arbeidscyclus van de Sette Series:

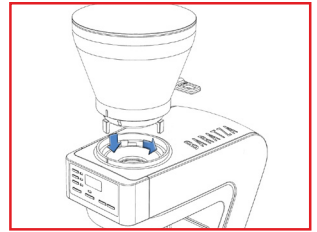
Espresso (Instellingen 3-9) het duurt ongeveer 6 seconden om een dosis van espresso te malen, daarna moet de molen 60 seconden rusten. Dit is wat u kunt doen voor het maken van back-to-back shots op een groep machine.

Brouwen (Instellingen 15-30) het duurt ongeveer 5 tot 30 seconden om 150 gram koffie te malen, daarna moet de molen 60 seconden rusten. Onthoud, een maximum van 150 gram per keer, met een pauze van 1 minuut voor dat u weer begint met malen.

De arbeidscyclus beschreven hierboven zal geweldig werken voor thuis brouwen. Als u er voor kiest om het te gebruiken in een commerciële situatie, denk alstublieft aan de Sette's arbeidscyclus functie en beslis of dit een succesvolle keus is voor uw bar setup.

## TRECHTER INSTALLATIE

Met de hopper deksel in plaats, monteer de hopper door het op te stellen aan de hopper's boon afsluitklep op de 11:00 positie (links achter). Druk de hopper naar beneden, en roteer kloksgewijs tot de uitlijningslipjes aan de voorkant gelijk zijn. Draai de boon afsluitklep naar "open" positie en schenk het gewenste hoeveelheid geroosterde, hele koffie bonen.



## AANPASSEN VAN DE CONVERTEERBARE APPARAAT ARMEN & PORTAFILTER HAAK:

De converteerbare apparaat armen die de opvangbak vasthoudt kunnen ook worden gebruikt om de meeste populaire brouw apparaten te houden zoals de V60, Clever, en Able Kone. Om de portafilter houder positie te veranderen, druk de rechter arm in en draai hem naar beneden en naar links (fig. A). Om terug te gaan naar de originele positie, druk de rechterarm in en draai hem naar boven en naar rechts (fig. B). De linker arm zal automatisch in positie bewegen.

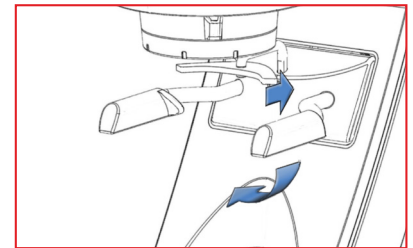


fig. A

Wanneer u direct in een portafilter maalt, dan moet u eerst de armen converteren in een portafilter houder positie en de haak naar voren draaien. De haak is ontwikkeld om de bovenlip van uw portafilter te ondersteunen terwijl de armen de onderkant van uw portafilter ondersteunen. Het is noodzakelijk dat uw haak is afgestemd zodat uw portafilter vlak staat. Om de haak aan te passen, maak de 2mm hex schroef die onder de haak zit los, pas de portafilter haak aan. Op of neer, en draai de schroef weer aan als het in de juiste positie zit. Nadat u uw haak in de juiste positie heeft gezet, doe een test maalbeurt, als uw portafilter niet vlak blijft staan tijdens het maal process, dan zult u verdere aanpassingen moeten maken.

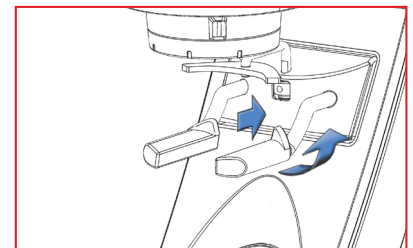


fig. B

**Waarschuwing: De Sette maalt op een hele hoge snelheid, weer erop attent om uw portafilter of bak niet te overvullen! Als een berg koffie terug gaat in de koker dan zal het de molen verstoppem. Ontstopping vereist doorgroondige handmatig schoonmaak, voor details, zie pagina 8.**

## INSTELLEN VAN DE MAAL BEDIENING

De Sette heeft twee verschillende afstellingen. De macro afstelling maakt de grote aanpassingen van 1-31, terwijl de staploze micro afstelling laat u de kleine aanpassingen afstellen. We raden altijd aan om de motor aan te laten wanneer u micro of macro maal afstellingen maakt. Het is het beste om te beginnen met uw micro afstelling op "E", en daarna de macro zo dicht mogelijk tot wat u wilt, en daarna de micro aan te passen als nodig.

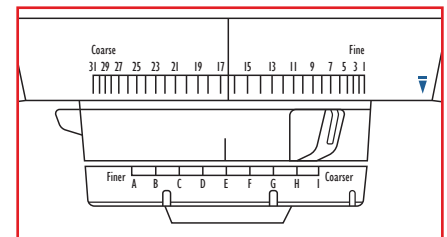
Hieronder zijn de beste handelingen om nauwkeurig en herhaalbare maal afstellingen te maken:

1. **Druk preset 1, daarna de start/pause knop**
2. **Terwijl de molen aan het draaien is, roteer de macro instellingen zo dat ze dicht bij gewenste maal grote zijn**
3. **Trek de maalbak uit en controleer de deeltjesgrootte. Als de deeltjesgrootte dicht bij is van wat u wenst, gebruik dan de micro instelling om af te stellen**
4. **Sta 1-2 seconden meer runtime toe, en gooi de gemalen koffie weg. Dit kleine aantal van afval wordt een zuivering genoemd, het is cruciaal bij het verzekeren dat alle gebruikte gemalen koffie gemaakt is op de zelfde instellingen**
5. **Maal volledige dosis**
6. **Brouw en herhaal de bovengenoemde stappen naar behoefte**

## STARTINSTELLINGEN

De macro instellingen in de onderstaande tabel kan worden gebruikt als algemene richtlijn voor uitgangspunt\*. De actuale deeltjesgrootte voor een bepaalde instelling zal variëren afhankelijk van vele factoren inclusief: graad van roosteren (licht vs. donker), versheid, vochtigheid, type boon, oliegehalte, etc. Met gebruik, zult u de instellingen bepalen die juist zijn voor uw smaak, brouw stijl en uw favoriete bonen.

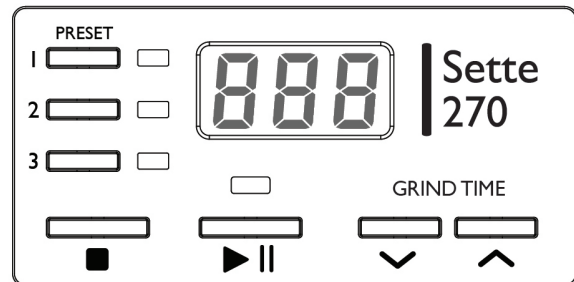
Espresso	AeroPress	V-60	Drip brew	Chemex
3-9	10-15	13-18	15-25	20-31



\*Als u vind dat uw voorkeusinstelling buiten de bereik zit van instellingen, is er geen noodzaak om bezorgd te zijn, maal naar uw persoonlijke smaak.

## TIJDGESTUURDE MAALPROCES

Plaats de portafilter, opvangbak of andere brouw toestellen op de converteerbare toestel armen. Druk een preset knop (1, 2, 3). De scherm zal een overeenkomstig geprogrammeerde maal tijd in secondes laten zien. Druk de START knop en begin malen. Tijdens het malen, zal de scherm de secondes optellen tot de streeftijd, de groene licht zal dan worden verlicht, daarna zal de motor stoppen en de display zal weer resetten naar de geprogrammeerde tijd.



Als u wilt stoppen voordat de cyclus compleet is, druk dan op de STOP knop. Dit zal de motor uitzetten, en de scherm resetten naar uw eerste gekozen maal tijd. Echter, als u de maling wilt pauzeren zonder de gekozen tijd te resetten, druk dan op de PAUZE knop. Dit zal de machine onmiddellijk pauzeren, en de scherm zal de verstreken tijd laten knipperen. Door START te drukken zal de maling weer verder gaantot de gewenste tijd. Om de maal cyclus te stoppen druk op de STOP knop.

## PULSE FUNCTIE

De Sette 270 heeft ook een pulse functie/handmatige maal modes. Om de molen op deze stand te zetten, hou simpelweg de START knop ingedrukt voor meer dan 2 secondes, de display zal “—” knipperen en het malen zal beginnen. U zit nu in pulse modes. De motor zal blijven draaien zo lang uw vinger op de START knop is en zal uit gaan wanneer u uw vinger weg haalt. Om uit deze modes te gaan druk op STOP.

## PROGRAMMERING

De Sette is uitgerust met 3 progameerbare preset knoppen. De knoppen zijn simpelweg gelabeld als 1, 2, 3. Deze progameerbare knoppen passen alleen de hoeveelheid tijd de koffie gemaald moeten worden aan, ze passen de maal instellingen niet aan. Elke knop komt met een fabrieksinstelling met de volgende presets: Tijd: 1=10s, 2=20s, 3=30s.

U kunt gemakkelijk meer of minder maal tijd programmeren als volgt:

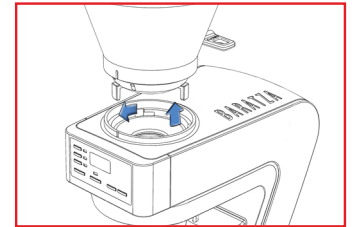
1. **Kies een Preset knop.**
2. **Druk de maal tijd afstelling knoppen om de secondes omhoog of omlaag te doen tot op de honderdste van een seconde. Als u de omhoog of omlaag knop ingedrukt houdt voor twee secondes, zullen de getallen versnellen.**
3. **Wanneer u de gewenste tijdstelling heeft bereikt, houd de preset knop in voor drie secondes. De instelling zal knipperen om te bevestigen dat de instelling is opgeslagen.**
4. **Om de andere knoppen te programeren herhaal stappen 1-3. Als de molen niet ingeplugd is zal het de opgeslagen instellingen bewaren.**



# ONDERHOUD EN REINIGING

## VERWIJDEREN VAN DE BONENCONTAINER

Draai de boon afsluitklep tot de GESLOTEN positie, druk daarna op START om overgebleven bonen te zuiveren. Trek de stekker uit de stopcontact. Verwijder de trechter door het tegen de klok in te draaien tot het stopt, en til de bonen trechter op van de molen.



## VERWIJDEREN VAN DE CONE BURR/MAAL AFSTELLINGSCONSTRUCTIE

1. De aanpasbare portafilter haak moet worden gedraaid naar de zijkant om de maal afstellingsconstructie te verwijderen (fig. C).
2. Draai de boon afsluitklep zodat het op de GESLOTEN positie is, druk daarna de START knop om overgebleven bonen in de molen te verwijderen (fig. D).

Zodra de molen volledig gezuiverd is, draai de maal afstellingsconstructie verder dan de grofste instelling om de indicator te installeren/verwijderen (blauwe driehoek). De constructie zal dan naar beneden vallen voor verwijdering (fig. E).

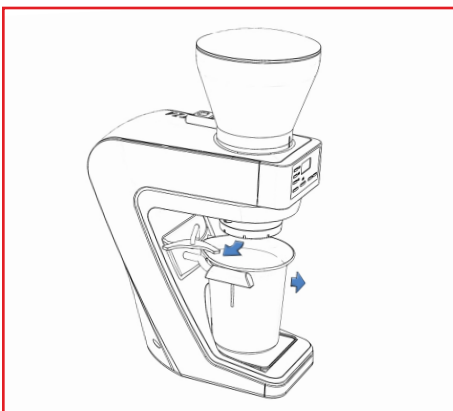


fig. C



fig. D

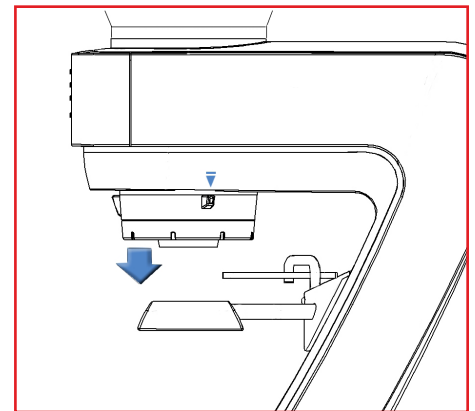


fig. E

## HERINSTALLATIE VAN DE CONE BURR/ MAAL AFSTELLINGSCONSTRUCTIE

1. Richt de blauwe installatie/verwijder indicators op de maal afstellingsconstructie met de blauwe installatie/verwijder indicator op de rechter zijde van de machine (fig F).
2. Hou de twee blauwe indicators op een lijn, druk zachtjes op de maal afstellingsconstructie en draai de zware cone burr houder (fig G) tot de kleppen en inkepingen op een rij zitten en de cone burr houder omhoog schuift in de machine. Op dit punt zullen de cone burr en houder in de machine worden ingevoegd en niet meer zichtbaar zijn (fig H) Voor een video handleiding, [bekijk onze video op youtube](#).
3. Tijdens het aanbrengen van opwaartse druk, draai de maal afstellingsconstructie zoals getoond in (fig H) draai de blauwe tab richting de achterzijde van de molen. De afstellingconstructie zal klikken als het goed vastklikt en de zwarte macro afstelling zal op een lijn staan met de 1-31 schaal op de machine.

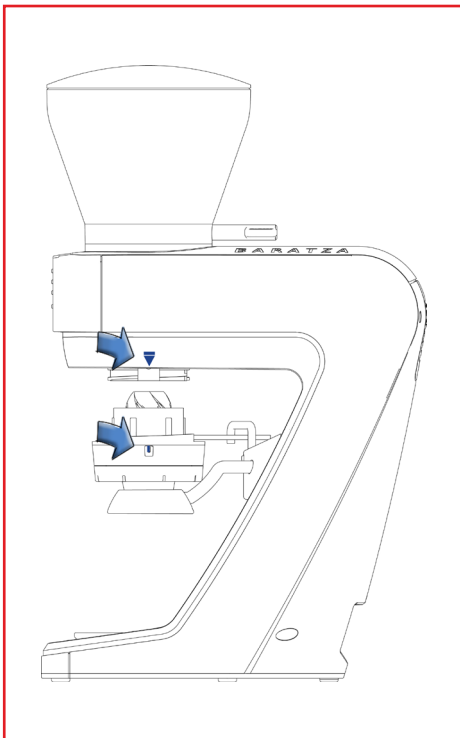


fig. F

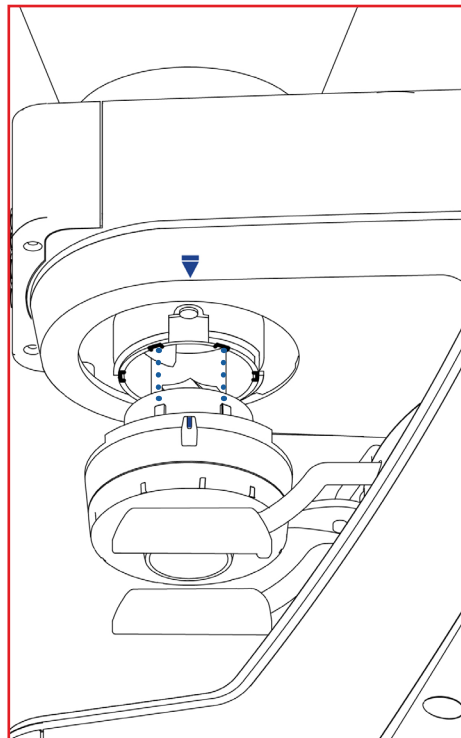


fig. G

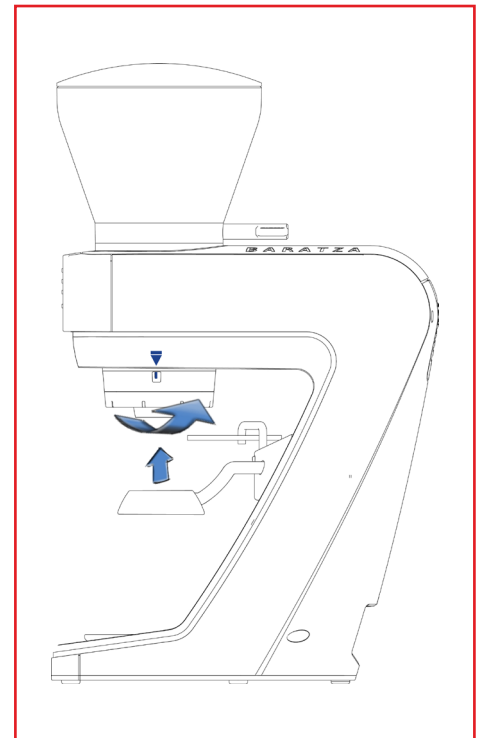


fig. H

## SCHOONMAKEN VAN DE MAALBAK, TRECHTERS EN BURRS

Was de maalbak, trechter, en de trechterklep in warm zeepachtig water, daarna afspoelen en drogen. Was de burrs **Nooit** of ze zullen gaan roesten. Als de molen dagelijks gebruikt wordt, dan zullen de burrs om de paar maanden schoongemaakt moeten worden met een harde borstel of tabletten (zie hieronder voor Automatische Schoonmaak). Let er op dat tabletten een verstopte molen niet ontstopt. Als uw molen is verstopt, verwijst naar Schoonmaken van een Verstopte Molen.

**Stop de boon trechter, trechterklep, of de maalbak niet in de vaatwasser. Alleen met de hand wassen. Nogmaals, stop de afstellingsconstructie OF BURRS NIET in het water.**

## SCHOONMAKEN VAN EEN VERSTOPTE MOLEN A CLOGGED GRINDER

Als uw molen niet meer normaal koffie afgeeft, kan het verstopt zijn met koffie poeder. Dit kan gebeuren als de maalbak of partafilter toegestaan was om overvol te raken en gemalen koffie wordt terug geduwd in de maal chute en maal kamer. Het kan ook gebeuren met de opbouw van koffie poeder.

### Ontstoppen van de molen:

1. Verijder de cone burr/afstellingsconstructie (zie figuren C, D, en E).
2. Neem de afstellingsconstructie in een hand en pak de cone burr en houder met je andere hand. Trek of wrik uit elkaar. (fig. I)
3. De cone burr zal verdichte koffie rondom en onder hebben. Gebruik een fijn gereedschap zoals een tandenstoker of eetstokjes, om de verdichte koffie op te breken.
4. Voortdurende plukken en scharpen zullen uiteindelijk alle openingen vrijmaken in de cone burr houder
5. Zodra alle zed openingen in de cone burr houder zijn vrijgemaakt, zet het op een vlakke stevige oppervlak met de burr naar beneden gericht. Zet de afstellingsconstructie over de top en druk het stevig in de cone burr en houder.

## AUTOMATISCHE SCHOONMAAK

Een doorgrondig, snelle, en makkelijke schoonmaak kan worden bereikt door Full Circle™ afbreekbare schoonmaak tabletten te gebruiken. Full Circle tabletten zijn ontwikkeld om koffie deeltjes los te maken en geuren te absorberen en koffie olie residu te verwijderen. Verwijder alle bonen van de trechter en laat de molen draaien om alle bonen binnenin te verwijderen. Plaats de aanbevolen aantal Full Circle in de lege trechter. Zet de macro afstelling op 20, plaats de maalbak en laat de molen draaien tot die leeg is. Maal alle tabletten in de bak. Eenmaal compleet, raden wij aan om ongeveer 30g koffie te malen om alle overgebleven tablet resten te verwijderen. Gooi de gemalen tabletten/koffie weg. Voor meer informatie over Full Circle schoonmaak tabletten, ga naar [www.urnex.com](http://www.urnex.com).

## HERKALIBEREREN/HERSTELLEN VAN DE CONE BURR:

Na de eerste paar ponden van koffie, kan de gemalen koffie op de laagste instellingen niet fijn genoeg zijn voor espresso. Om de maal bereik fijnter te maken, kan een kleine sluitring (inbegrepen) worden geïnstalleerd onder de cone burr. Volg de stappen in "Verwijderen van booncontainer" en "Verwijderen van de Cone Burr/Afstellingsconstructie" (op pagina 8) en vervolg dan met de onderstaande stappen.

1. **Neem de afstellingsconstructie in uw hand, grijp de cone burr en houder met uw andere hand en trek/wrik ze uit elkaar. (fig I)**
2. **Zodra de cone burr en houder zijn gescheiden, verwijder de uitgangschute door het weg te trekken van de cone burr houder.**
3. **Met de inbegrepen 5mm inbussleutel, maak de bout in de onderkant van de cone burr houder volledig los.**
4. **Verwijder de cone burr van de houder. De burr zit normaal gesproken erg vast. Om makkelijk te verwijderen, leg de 5mm zeskantbout terug in de positie, maar draai deze niet vast. Steek de 5mm inbussleutel op de hoofd van de bout, en tik de inbussleutel tegen uw werk oppervlakte. Deze tactiek zorgt ervoor dat de gebruiker de cone burr uit de houder kan slaan. (fig J)**
5. **Plaats een sluitring over de cone burr houder.**
6. **Herinstalleer de cone burr zodat de tabs op de cone burr houder volledig op de gleuven zit op de onderkant van de burr.**
7. **Herinstalleer de bout en draai zo dicht mogelijk vast**
8. **Herinstalleer de chute.**
9. **Zet de cone burr en houder op de aanrecht met de burr rustend op de werkoppervlak. Zet de Afstellingsring over de top en druk de afstellingsconstructie stevig op de cone burr en houder (fig L).**

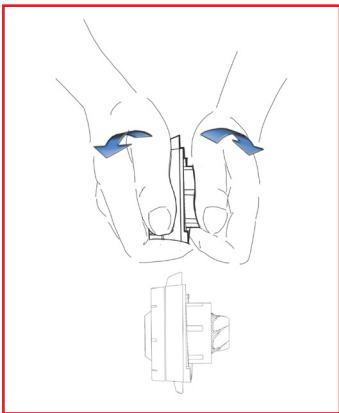


fig. I

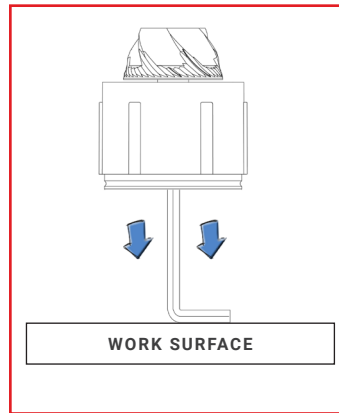


fig. J

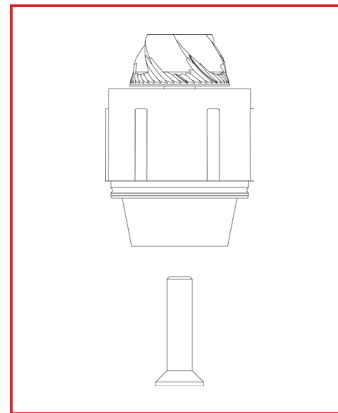


fig. K

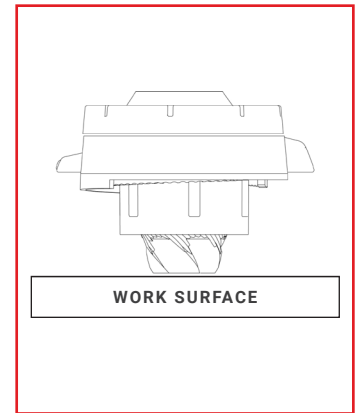


fig. L

# GARANTIE & SERVICE

## V.S. EN CANADIAN GARANTIE INFORMATIE

Beperkte garantie voor Baratza Grinders is 1 jaar na de oorspronkelijke datum van aankoop of 25 uur cumulatieve doorlooptijd. Deze garantie dekt alle gebreken in materialen en uitvoering (onderdelen en arbeidsloon) inclusief gratis grond vervoer van en naar onze reparatieve faciliteit binnen de VS en Canada. Deze garantie geldt niet voor: oneigenlijk gebruik, gebrek aan schoonmaak, misbruik, normal slijtage, het ontbreken van de juiste afstelling, vreemde voorwerpen (stenen, schroeven, etc. ) in de bonen, of gebruikt buiten het beoogde gebruik van het malen van hele geroosterde koffiebonen. Als uw molen faalt binnen een jaar, e-mail [support@baratza.com](mailto:support@baratza.com) of bel 425-641-1245. Voor aanvullende garantie, ondersteuning of informatie over het oplossen van problemen, gaat u naar [www.baratza.com](http://www.baratza.com).

## INTERNATIONALE GARANTIE INFORMATIE

Voor alle landen buiten de VS en Canada, wordt de garantie, ondersteuning en dienstverlening door de International Retailer aangeboden waarvan u het heeft gekocht. Om een winkelier in uw buurt te vinden ga dan naar [www.baratza.com/international-importers-and-retailers](http://www.baratza.com/international-importers-and-retailers).

## AANKOOPSBEWIJS EN PRODUCTREGISTRATIE

U kunt uw molen registreren op [www.baratza.com/register-your-grinder](http://www.baratza.com/register-your-grinder). De registratie zal ons in staat stellen om contact op te nemen met u in het onwaarschijnlijke geval van een kennisgeving van productveiligheid en ons te helpen bij de naleving van de bepalingen van de productveiligheids act van de consument. Het serienummer bevindt zich aan de onderkant van de molens. Bewaar uw kassabon die de datum van aankoop toont.

## VOOR REPARATIE OF VRAGEN

E-mail: [support@baratza.com](mailto:support@baratza.com)

Voor onderdelen en informatieve ga naar: [www.baratza.com](http://www.baratza.com)

Voor video's die problemen oplossen: [www.youtube.com/user/Baratzallc1](http://www.youtube.com/user/Baratzallc1)