



espressions

OF AUSTRALIA

Commercial design – Guaranteed performance

MIXMASTER®

Standmixer

Handleiding & recepten

Lees deze instructies aandachtig en bewaar ze goed



EP9200



Inhoud

Veiligheidsvoorschriften	
van Espressions	2
Gefeliciteerd	3
Eigenschappen van uw standmixer MixMaster®	4
Uw MixMaster® standmixer gebruiken	6
Veiligheidsmechanismen	11
Mixhandleiding	12
Handleiding oventemperatuur	13
Onderhouden en reinigen	14
Wat te doen bij problemen	15
Ingrediënten	16
Kooktips voor de beste resultaten	17
Goed deeg maken	19
Recepten	21

Belangrijke instructies – goed bewaren.

تأكد من تفهم احتياطات السلامة المذكورة اعلاه

請務必理解上述的安全預防措施。

Assurez-vous que les précautions ci-dessus relatives à la sécurité sont bien comprises

Versichern Sie sich, dass die obenstehenden Sicherheitsmaßnahmen verstanden werden

Βεβαιώνετε πως οι παραπάνω προφυλάξεις ασφαλείας γίνονται κατανοητές

Pastikan bahwa tindakan-tindakan keselamatan seperti di atas dimengerti anda

Accertatevi che le suddette norme di sicurezza siano comprese a dovere

上記の注意事項をよくお読みになり、安全を御確認ください

Уверете се дека погоре споменатите мерки на претпазливост се добро разбрани

Asegúrese de que las precauciones de seguridad precedentes sean bien comprendidas

کاری بکنید کہ احتیاط‌های بالا حتماً درک بشوند

ต้องแน่ใจว่า ข้อควรระวังเรื่องความปลอดภัยข้างต้น เป็นที่เข้าใจกันดี

Yukarda belirtilen güvenlik önlemlerinin anlaşıldığından emin olunuz

Xin kiểm chắc rằng những biện pháp làm an toàn kể trên được hiểu rõ

Veiligheidsvoorschriften van Espressions

VEILIGHEIDSVOORSCHRIFTEN VOOR DE MIXMASTER® VAN ESPRESSIONS.

- Verwijder nooit de menghaak, flexi-klopper (optioneel), garde of kneedhaak terwijl het apparaat aan staat.
- Zorg dat de vingers uit de buurt blijven van eenbewegende menghaak, flexi-klopper (optioneel), garde of kneedhaak.
- Zorg dat de mengkom goed vastzit aan de basis van de MixMaster® voor u gaat mixen.
- Maak de mengkom nooit los van de basis van de MixMaster® zolang deze in gebruik is.
- Licht nooit de mixerkop van de MixMaster® van de mengkom terwijl het apparaat aan staat.
- Gebruik het apparaat nooit langer dan 3 minuten als u met een zware massa werkt. Dit geldt niet voor de recepten in dit boekje.
- Hebt u lang haar, zorg dan dat dit naar achteren vastzit. Houdt kinderen weg bij de mengkom.

De consumentenproducten van Espressions zijn heel veiligheidsbewust ontworpen en gemaakt, maar het is essentieel dat de gebruiker van het product er ook zorgvuldig mee omgaat vanwege de elektriciteit. Hieronder staan voorzorgsmaatregelen die essentieel zijn voor het veilig gebruiken van een elektrische toepassing:

- Lees alle instructies die bijgeleverd zijn zorgvuldig door en bewaar ze.
- Zorg dat het apparaat niet aanstaat als u de stekker insteekt of uit het stopcontact trekt. Houd de stekker vast als u deze uit het stopcontact haalt en trek niet aan de draad.
- Zet het apparaat uit en haal de stekker uit het stopcontact als u er niet mee werkt of het apparaat gaat schoonmaken.
- Gebruik het apparaat niet met een verlengsnoer tenzij deze is gecontroleerd en getest door een gekwalificeerde technicus of servicemedewerker.
- Sluit het apparaat uitsluitend aan op een stopcontact met de voltage (alleen wisselstroom) dat op het apparaat staat aangegeven.
- Dit apparaat is niet geschikt voor gebruik door jonge kinderen of onbekwame personen tenzij er voldoende toezicht is van een verantwoordelijke persoon om ervoor te zorgen dat het apparaat veilig wordt gebruikt
- Houd toezicht op jonge kinderen zodat zij niet met

het apparaat kunnen gaan spelen.

- Laat het apparaat nooit onbeheerd achter als het aan staat.
- Gebruik het apparaat niet voor andere doeleinden dan waarvoor het is gemaakt.
- Plaats het apparaat nooit bij een hete gasvlam, een elektrische plaat of op een hete oven. Zet het apparaat niet op een ander apparaat.
- Laat de stroomdraad van het apparaat niet over de rand van een tafel of aanrecht hangen en ook niet in aanraking komen met een heet oppervlak.
- Werk niet met een apparaat als de draad is beschadigd of het apparaat op enigerlei wijze is beschadigd. Als u schade vermoedt, breng het apparaat dan naar de dichtstbijzijnde Espressions-service voor onderzoek, reparatie of aanpassing.
- Als extra beveiliging beveelt Espressions in de elektrische installatie voor uw apparaten het gebruik van een aardlekschakelaar aan die een maximale aanspreekstroom heeft van 30 mA.
- Dompel het apparaat niet in water of enige andere vloeistof tenzij dit is aanbevolen.
- Dit apparaat is bedoeld voor huishoudelijk gebruik en soortgelijk gebruik zoals: in personeelskeukens van winkels, kantoren en andere werkomgevingen; boerderijen; door gasten in hotels, motels en andere tijdelijke verblijfsomgevingen.

Als u vragen heeft over de prestaties of het gebruik van uw apparaat, ga dan naar www.itmonline.nl of neem telefonisch contact op met onze klantenservice. Zorg ervoor dat u de bovenstaande veiligheidsinstructies begrijpt.

Gefeliciteerd

Gefeliciteerd met de aanschaf van uw MixMaster® standmixer van Espressions.

Espressions levert kwaliteit, elegantie en superieure prestaties die in essentie overeenkomen met die van de commerciële keuken. De duurzaamheid van de apparaten van Espressions is vergelijkbaar met apparatuur voor intensief gebruik in de keukens van restaurants, cafés en bars. Met de verschillende apparaten in de reeks kunnen thuis vakkundig authentieke café-gerechten en -drinkjes worden bereid.

Onverwoestbare legeringen van roestvrij staal, messing en aluminium kenmerken de productenreeks. In combinatie met de geavanceerde technologie en het functioneel ontwerp, garanderen deze legeringen dat de prestaties van elk product boven verwachting zijn.

De standmixer van Espressions, de MixMaster®, is ontworpen met kwaliteitscomponenten van aluminium en heeft alle eigenschappen in huis die het mixen eenvoudig maakt.

Eigenschappen van uw MixMaster® standmixer

1000W motor

Krachtige motor zorgt voor gedegen mixresultaten.

Volledig aluminium behuizing en tandwieloverbrengingen van gesinterd metaal

De op zwaar werk berekende aluminium behuizing in combinatie met tandwieloverbrengingen van gesinterd metaal zorgen voor kwaliteit, stijl en superieure prestaties.

Planetaarisch mixen

Hierdoor kan het mixhulpmiddel (menghaak, Flexiklopper (optioneel), garde of kneedhaak) rondgaan in de mengkom en de binnenzijde daarvan overal bereiken zodat de ingrediënten volledig worden gemengd.

Langzame start

De mixsnelheid wordt geleidelijk opgevoerd om te voorkomen dat er ingrediënten uit de mengkom spatten.

Spatdeksel met schenktuit

Het spatdeksel voorkomt dat ingrediënten buiten de mengkom terechtkomen. Via de schenktuit kunt u direct ingrediënten toevoegen in de mengkom zonder dat u de mixer hoeft te stoppen en de mixkop van de mengkom hoeft te lichten.

Roestvrijstalen mengkom

De mengkom van 4,5 liter is ideaal voor het mengen van ingrediënten in grote hoeveelheden en is voorzien van een handig handvat.

Draadopbergsysteem

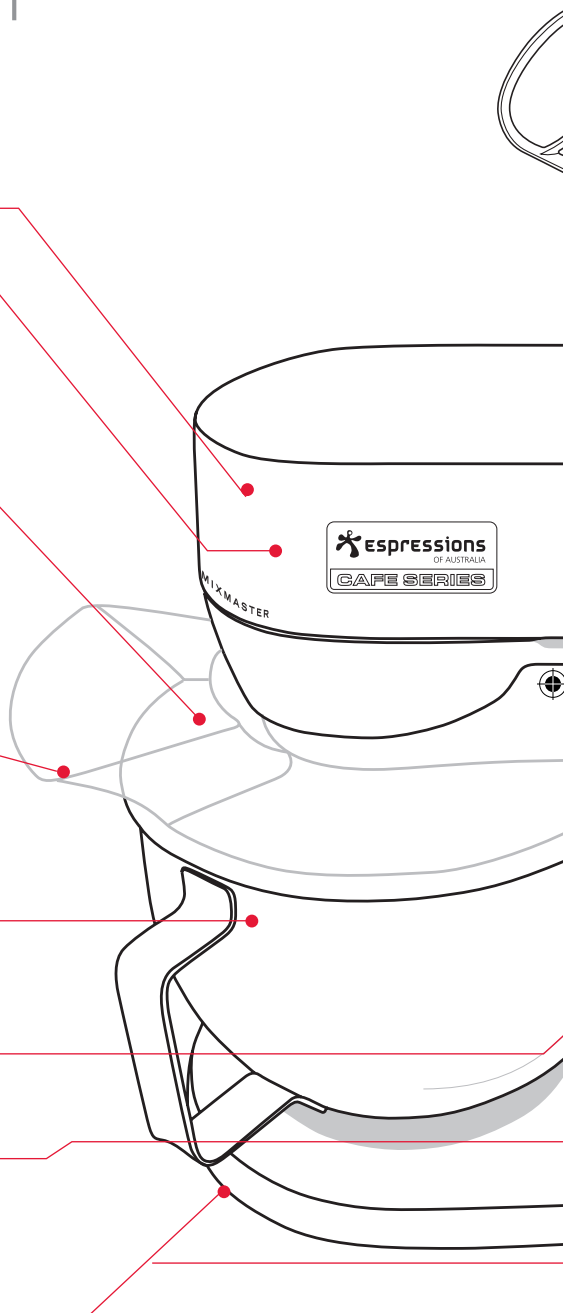
Voor aanvullend gemak kan een teveel aan stroomdraad worden opgeborgen door deze in de bodem te duwen.

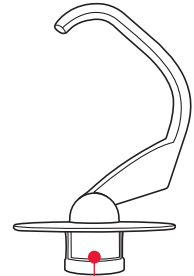
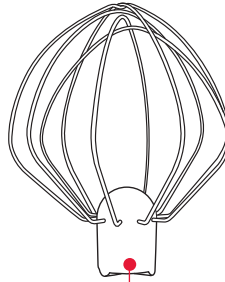
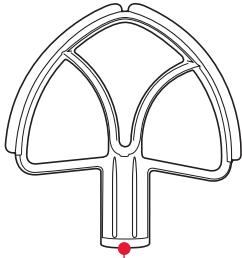
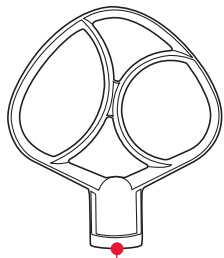
Pauze- / Startknop

Hiermee kunt u de mixer direct stopzetten om de voortgang van het mengproces te bekijken en/of extra ingrediënten toe te voegen zonder dat de keukenwekker doorloopt.

Handgrepen

De handgrepen aan beide zijden van de bodem maken het apparaat eenvoudig te verplaatsen.





Aluminium kneedhaak

Vergemakelijkt het kneden van deeg en andere zware mengsels.

RVS draad garde

Perfect voor het kloppen van room, eiwit, licht beslag en cakemix.

Mixerkopontkoppeling met ingebouwde beveiliging

De mixerkop kan eenvoudig met een hand worden losgemaakt en opgetild. Hij gaat omhoog en sluit veilig in de juiste positie aan zodat de mengkom en hulpstukken er eenvoudig aan kunnen worden bevestigd of van losgemaakt. De ingebouwde beveiliging zorgt ervoor dat de mixer alleen start als de mixerkop omlaag is en veilig vastzit. Als de mixerkop omhoog wordt gebracht tijdens het proces wordt de stroomtoevoer naar de motor automatisch gestopt.

Flexi-klopper (optioneel)

Munt uit in het vermengen van ingrediënten en tegelijkertijd schoonschrapen van de zijkant en de bodem van de mengkom, zodat dit vrijwel niet meer handmatig hoeft en het deeg en beslag zich niet op de span opstapelt. Het uitstekend bereik in de kom maakt dit onderdeel ook ideaal voor het mengen van kleine hoeveelheden.

Platte aluminium menghaak

Hiermee kunt u boter en suiker uitstekend luchtig opschuimen en deze menghaak is ook ideaal voor een zwaar gebakmengsel.

LCD-scherm met keukenwekker

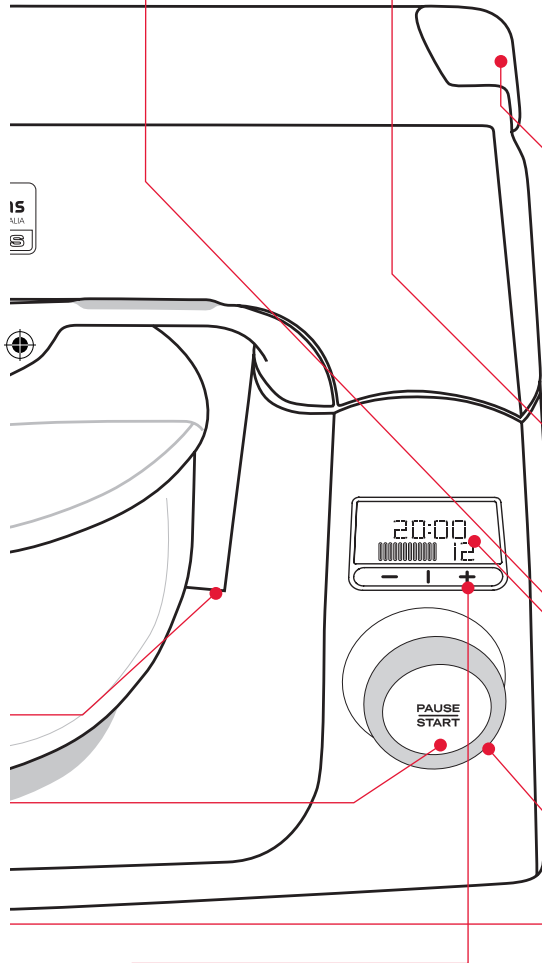
Het LCD-scherm geeft de mengtijd en de ingestelde snelheid weer. De tijd kan olopend op aflopend worden ingesteld.

Snelheidscontrole met 12 instellingen

De combinatie van 12 elektronische snelheden en een krachtige zelfregulerende motor zorgt voor superieure beheersing van het mengproces en doorlopende snelheid ongeacht de zwaarte van het mengsel.

Knoppen

Met de knoppen '+' en '-' kunt u de mengtijd of de keukenwekker instellen.



Uw MixMaster® standmixer gebruiken

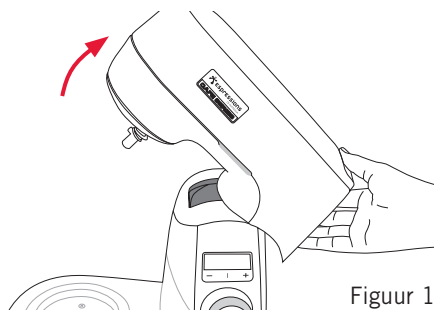
Voordat u uw MixMaster® gaat gebruiken

Verwijder voordat u uw standmixer, de MixMaster®, de eerste keer gaat gebruiken alle verpakkingsmaterialen en promotionele labels of stickers. Verwijder ook het plastic dat om de stekkerpinnen zit voor u de mixer gebruikt. Het is aanbevolen voor gebruik de mengkom, menghaak, Flexi-klopper (optioneel), garde en kneedhaak in warm water met afwasmiddel af te wassen en dan te drogen met een zachte doek. Reinig en droog grondig.

Vorbereiden

Zorg ervoor dat wanneer u uw standmixer MixMaster® in elkaar zet, de stekker NIET in het stopcontact zit. Plaats the mixer op een horizontaal, droog oppervlak zoals een aanrechtblad.

1. Druk aan de achterkant van de mixerkop op de knop om de mixerkop te ontgrendelen. Duw de kop rustig naar achteren tot deze vaststaat in de opgetilde positie (Fig. 1).



2. Kies van de accessoires het hulpstuk dat past bij de mixtaak die u wilt uitvoeren:
 - Menghaak voor het opschuimen van boter en suiker, en voor zware gebakmengsels.



- Flexi-klopper (optioneel) voor kleinere mengselhoeveelheden of voor het sneller mengen van boter met suiker en zware gebakmengsels. Ook heel geschikt voor het spatelen van ingrediënten.

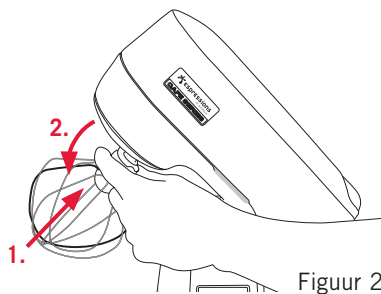


- Garde voor het kloppen van room, eiwitten, licht beslag en gebakmengsels uit een pakje.

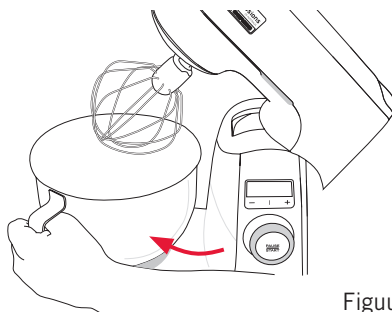


- Kneedhaak voor het kneden van deeg en andere zware mengsels.

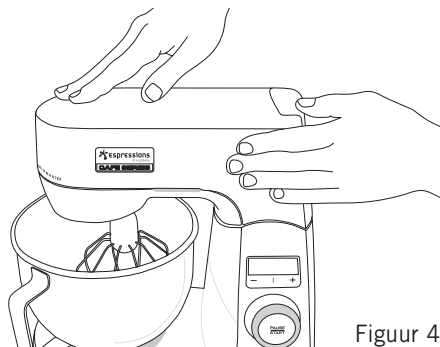
3. Bevestig het benodigde hulpstuk in de mixschacht, met de groef in de top van het hulpstuk zo dat deze om de sluitpin op de schacht valt. Druk het hulpstuk omhoog over de sluitpin en draai met de klok mee tot het hulpstuk vastzit (Fig. 2).



Let op: Zorg dat het mixhulpstuk goed vastzit.



Uw MixMaster® standmixer gebruiken – vervolg



Figuur 4

4. Plaats de kom op de basis met het handvat naar u toe. Draai de kom dan rustig met de klok mee tot hij vastzit op de juiste plaats (Fig. 3). De kom moet stevig zitten zonder beweging.
5. Duw de mixerkop met het gekozen mixhulpstuk op zijn plaats in de mengkom. Druk daarvoor op de knop van de mixkop om deze te ontgrendelen en duw hem dan rustig omlaag (Fig. 4).

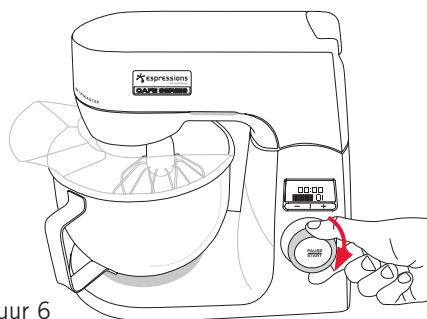


Figuur 5

6. Het spatdeksel kan nu over de kom worden geplaatst als dat gewenst is (Fig. 5).

Uw MixMaster® gebruiken

1. Plaats de mixer op een horizontaal, droog oppervlak zoals een aanrecht. Zorg dat de mengkom goed staat en het gewenste hulpstuk is bevestigd.
2. Steek de stekker in een stopcontact.
3. Er klinkt een piepje en het LCD-scherm licht op om u te informeren dat de mixer nu aanstaat. Het LCD-scherm knippert drie keer en de mixtijd geeft '00:00' aan. Ook geeft het scherm de ingestelde snelheid weer. Geef het scherm geen '0' aan en blijft hij knipperen, dan kunt u de snelheid tegen de klok in terugdraaien naar '0'.
 - 4a. Die de ingrediënten via de tuit in de mengkom als u het spatdeksel gebruikt.
 - 4b. Gebruikt u de mixer zonder spatdeksel, licht dan de mixerkop uit zijn horizontale stand en duw hem vast in zijn verticale positie. Doe de ingrediënten in de mengkom. Ontgrendel daarna de mixkop en duw hem terug naar de mengkom.
5. Draai de snelheid met de klok mee om met mixen te beginnen (Fig. 6), of druk op de pauze/startknop als er al een snelheid is ingesteld.



Figuur 6

Uw MixMaster® standmixer gebruiken – vervolg

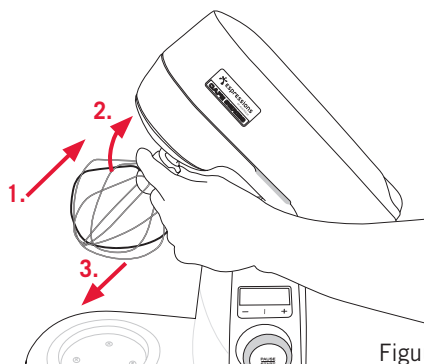
Het LCD-scherm zal de ingestelde snelheid weergeven. Instructies voor de mixsnelheid bij elk soort mengsel vindt u in de 'Handleiding mixen' op pagina 12.

6. Draai de snelheid tegen de klok in terug naar '0' wanneer u klaar bent met mixen (Fig. 7) en haal de stekker uit het stop-contact.



Figuur 7

7. Verwijder het spatdeksel als deze op de kom is geplaatst.
8. Druk op de knop op de mixkop en zet deze vast in zijn verticale stand (zie Figuur 1 op pagina 6).
9. Duw het hulpstuk dat u wilt verwijderen omhoog, draai het tegen de klok in en trek het vervolgens omlaag (Fig. 8).



Figuur 8

Pauzestand

U kunt de mixer elk gewenst moment tijdens het mixen laten pauzeren. Hierdoor kunt u de voortgang van het mixen bekijken, eventueel ingrediënten van de zijkant van de mengkom omlaag spatelen of extra ingrediënten toevoegen zonder dat de mixtijd verloopt.

U zet de mixer tijdens het mixen op pauze door op de pauze/startknop aan de voorkant van de draaiknop voor de snelheid te drukken.

De mixtijd op het LCD-scherm zal continu knipperen en de tijd aangeven waarop de mixer is stilgezet. In de pauzestand kunt u eventueel de ingestelde tijd aanpassen. Zie op de volgende pagina de beschrijving voor het instellen van op- en aflopende mixtijd. Als u wilt doorgaan met mixen drukt u eenvoudig opnieuw op de pauze/startknop. De mixer zal doorgaan met de ingestelde snelheid en de mixtijd loopt weer op of af, afhankelijk van wat u hebt ingesteld.

Uw MixMaster® standmixer gebruiken – vervolg

Oplopende mixtijd

De oplopende mixtijd informeert u hoelang uw ingrediënten zijn gemixt. De volgende keer dat u weer dezelfde ingrediënten gaat mixen, kunt u de aflopende mixtijd hierop instellen.

Zodra u begint te mixen telt de klok automatisch tijd op.

De maximale mixtijd is 20 minuten en zal op het LCD-scherm verschijnen als **'20:00'** (twintig minuten, 0 seconden).

De mixer zal automatisch stoppen na 20 minuten en twee piepjes laten horen. Het scherm zal ongeveer 5 seconden knipperen.

De klok gaat automatisch terug naar **'00:00'**.

Het LCD-scherm zal de snelheid weergeven die was ingesteld toen de mixer stopte en deze instelling blijft knipperen.

Als u de mixer pauzeert op enig moment tijdens het mixproces door op de pauze/startknop aan de voorkant van de draaiknop voor de snelheid te drukken, gaat de mixtijd op het LCD-scherm knipperen tot u het mixen voortzet door opnieuw op deze knop te drukken.

U kunt de tijd terugzetten op **'00:00'** door de snelheidsknop tegen de klok in te draaien naar **'0'** of, als u de mixer heeft gepauzeerd, de knopjes **'+' en '-'** tegelijk in te drukken.

Aflopende mixtijd

De aflopende mixtijd is vooral handig wanneer een recept een bepaalde mixtijd voorschrijft.

Via de knopjes **'+' en '-'** kunt u de gewenste tijd instellen. Als u op **'+'** drukt, worden er 30 seconden bijgeteld. Drukt u op de **'-'** dan gaan er 30 seconden af van de eerder ingestelde mixtijd.

Als een recept u vertelt 'klop in 2 minuten', kunt u de aflopende mixtijd instellen op 2 minuten. Druk hiervoor op **'+'** tot de mixtijd op het LCD-scherm **'02:00'** weergeeft, wat betekent dat u vier keer op de **'+'** drukt.

Als u de aflopende mixtijd wilt wijzigen nadat u deze hebt ingesteld, drukt u eerst op de pauze/startknop en vervolgens op de **'+' of '-'** om de mixtijd te verhogen of te verlagen naar het dichtstbijzijnde veelvoud van 30 sec.

U hebt de aflopende mixtijd bijvoorbeeld ingesteld op 3 minuten en aan de snelheidsknop gedraaid om met de gewenste snelheid te mixen. Na 1 minuut en 25 seconden pauzeert u de mixer door op de pauze/startknop te drukken. Het LCD-scherm geeft 01:35 als resterende tijd weer. Als u nu één keer op **'+'** drukt om de mixtijd te verhogen, gaat de tijd op het scherm naar 02:00 (dat is dan het dichtstbijzijnde veelvoud van 30 sec).

Wilt u de mixtijd terugzetten naar **'00:00'**, draai dan de knop voor de snelheid tegen de klok in naar **'0'** of druk, wanneer de mixer op pauze staat, tegelijkertijd op **'+' en '-'**.

Wanneer de gekozen mixtijd voorbij is, zal de mixer twee keer piepen om dat aan te geven. De mixer stopt automatisch. Het scherm geeft dan **'00:00'** aan en knippert ongeveer

Uw MixMaster® standmixer gebruiken – vervolg

5 seconden. Het LCD-scherm geeft de snelheid weer waarmee werd gemixt toen de mixer stopte en deze instelling blijft knipperen.

Als u nog verder wilt mixen, drukt u eenvoudig op de pauze/startknop of, draait u de snelheidsknop terug naar '0' en vervolgens met de klok mee.

Keukenwekker

De tijdfunctie kan ook buiten het mixen om als keukenwekker of stopwatch worden gebruikt.

Wekker: Stel de tijd in zoals aangegeven bij aflopende mixtijd op pagina 9 en druk vervolgens op de pauze/startknop terwijl deze knop op '0' staat (geen snelheid ingesteld).

Wanneer de ingestelde tijd is verlopen, piept de mixer en knippert het LCD-scherm continu totdat er op de pauze/startknop is gedrukt.

Stopwatch: Druk op de pauze/startknop terwijl deze knop op '0' staat (geen snelheid ingesteld). De maximale tijd die het LCD-scherm kan weergeven is 90 minuten en die tijd wordt weergegeven als '90:00' (negentig minuten, nul seconden).

Wanneer de maximale tijd is bereikt, piept de mixer en knippert het LCD-scherm continu totdat er op de pauze/startknop is gedrukt.

Wilt u de tijd terugzetten naar '00:00', druk dan op de pauze/startknop en vervolgens tegelijkertijd op '+' en '-'.

Veiligheidsmechanismen

Thermische uitschakeling – oververhitting

De mixer is voorzien van een beveiliging die de motor beschermt tegen oververhitting bij zwaar werk. Als de mixer oververhit dreigt te raken schakelt deze beveiliging de motor automatisch uit. De mixer piept dan en het scherm knippert continu. Zet de mixer dan uit en haal de stekker uit het stopcontact. Druk op de knop om de mixerkop los te maken en zet deze vast in de verticale stand. Laat de mixer 30 minuten afkoelen.

Elektronische uitschakeling

Als het mengsel te zwaar is voor de ingestelde snelheid en het hulpstuk niet kan draaien, gaat de mixer uit om schade te voorkomen. Als het LCD-scherf snel en continu knippert, is de motor niet in staat om de snelheid te halen of aan te houden. Haal in dat geval de stekker uit het stopcontact en neem een deel van het mengsel uit de kom om kleinere hoeveelheden na elkaar te mixen.

Mixkopbeveiliging

Als de mixkop niet in de juiste stand vaststaat, zal de motor niet werken. Zodra de mixkop tijdens het mixen wordt opgetild, stopt de mixer automatisch. Dit is een veiligheidsmechanisme tegen verwondingen. Als u wilt doorgaan met mixen, drukt u de mixerkop vast in de horizontale positie en vervolgens op de pauze/startknop.

Standby mode

De mixer schakelt het LCD-scherf automatisch uit na 20 minuten om stroom te besparen. Deze modus wordt verlaten met een druk op of een draai aan een van de knoppen.

Mixhandleiding

Houd er rekening mee dat de verschillende mixtaken en bijbehorende snelheden zoals weergegeven in onderstaande tabel enigszins kan variëren van recept tot recept. Bekijk deze tabel regelmatig terwijl u ervaring opdoet met het mixen van verschillende ingrediënten.

IN TE STELLEN SNELHEID	MIXTAAK
LAAG 1-4	SPATELEN en KNEDEN Combineren of eerste aanzet tot mengen van ingrediënten Spatelen Kneden – deeg (gebak, brood, broodjes, enz.)
GEMIDDELD 5-7	LICHT MIXEN Kneden – zwaar deeg Mengen – suiker en boter, taartmixen
HOOG 8-10	KLOPPEN Kloppen – licht beslag Opkloppen – zwaar beslag/glazuur
ZEER HOOG 11-12	KLOPPEN en LUCHTIG MAKEN Kloppen – eiwit/room

OPMERKINGEN:

Bij de meeste recepten is het beter eerst met een gematigde snelheid te beginnen tot de ingrediënten enigszins zijn gemixt en dan de snelheid op te voeren naar de juiste snelheid voor de mixtaak.

Gewoonlijk geldt er niet één snelheid voor het hele recept. U zult daarom de snelheid moeten aanpassen afhankelijk van het stadium van het recept dat u hebt bereikt. Dit wordt aangegeven bij de recepten in dit boekje.

Bij het mixen van grotere hoeveelheden geldt dat u mogelijk de snelheid hoger moet instellen voor het gewenste resultaat naarmate er meer moet worden gemixt.

Wanneer u werkt volgens een recept waarbij droge ingrediënten moeten worden toegevoegd zoals bloem, verlaag dan de snelheid als deze ingrediënten gemixt gaan worden zodat ze niet opstuiven. Zodra deze ingrediënten zich mengen met de andere kunt u de snelheid geleidelijk opvoeren naar de juiste snelheid voor de mixtaak.

Handleiding oventemperatuur

De volgende temperatuurinstellingen zijn als leidraad bedoeld.

OMSCHRIJVING OVENTEMPERATUUR	Graden Celcius °C	Graden Farenheit °F	Gasstand
Lauw	120	250	½
Lauwwarm	140-150	300	1-2
Warm	160	325	3
Warm	180	350	4
Matig heet	200	400	6
Heet	220	425	8
Zeer heet	240	475	9

Let op: Als u een heteluchtoven gebruikt, zorg er dan voor dat u de temperatuur 20 °C lager instelt.

Kijk ook bij de recepten in dit boekje.

Onderhouden en reinigen

Zorg ervoor dat de machine uitgeschakeld is en trek de stekker uit het stopcontact voordat u uw standmixer, de MixMaster® van Espressions, gaat reinigen.

Veeg met een vochtige doek over de buitenkant van de standmixer MixMaster® inclusief de mixkop en de voet en wrijf het oppervlak vervolgens met een zachte doek droog.

Veeg alle achtergebleven etensresten van de stroomdraad.

Espressions raadt u aan de mengkom, het spatdeksel, de menghaak, Flexi-klopper (optioneel), garde en kneedhaak in een warm sopje te wassen en vervolgens af te drogen. Gebruik eventueel een borstel om kleverige voedseldeeltjes te verwijderen.

Alle plastic componenten slijten wanneer ze geregeld met afwaswater in aanraking komen. Enkele onderdelen van uw standmixer, de Mixmaster®, kunnen tegen afwaswater. Hieronder vallen de RVS mengkom, menghaak, Flexi-klopper (optioneel), RVS draad garde en kneedhaak.

Let op: alleen bovenin de afwasmachine plaatsen.

RVS draad garde

Nadat u de RVS draad garde hebt afgewassen, kan de buitenste draad uit positie zijn geschoven (zie figuur 9). Druk deze dan weer in de juiste positie. (zie figuur 10).



Figuur 9



Figuur 10

Onderhoudsservice

Uw standmixer, de MixMaster®, dient regelmatig een servicebeurt te ondergaan. Na ongeveer vier jaar gebruik in de keuken thuis moet de olie in de aandrijving worden gecontroleerd. Wij adviseren u tegen die tijd uw mixer naar het dichtstbijzijnde servicecentrum voor Espressions/apparaten te sturen voor een efficiënte en correcte servicebeurt.

Opbergen

Houd de MixMaster® van Espressions altijd bij de hand op het aanrecht. Leg de menghaak, Flexi-klopper (optioneel), garde en kneedhaak in de mengkom want in een lade met ander keukengerei kunnen ze beschadigen.

Let op: Draai de stroomdraad nooit om de mixer na gebruik want de warmte van de motor kan de stroomdraad beschadigen. Voor het gemak kan een teveel aan stroomdraad eenvoudig in de basis van het apparaat worden geduwd.

Wat te doen bij problemen

Probleem	Mogelijke oorzaak	Wat te doen
Motor wil niet starten.	Motor is oververhit. Mixerkop is niet goed omlaag geduwd.	Haal de stekker uit het stopcontact en laat de motor afkoelen (de mixkop moet zo koel zijn dat hij kan worden aangeraakt). Breng het mengsel over naar de zijkant van de mengkom zodat het hulpstuk helemaal in de mengkom kan.
Motor is oververhit.	Te lang op hoge snelheid gemixt. Mengsel is te zwaar. Mengselhoeveelheid is te groot.	Haal de stekker uit het stopcontact en laat de motor afkoelen de mixkop moet zo koel zijn dat hij kan worden aangeraakt). Mix kleinere hoeveelheden na elkaar.
Mixkop zet zich niet vast in horizontale positie.	Door dik mengsel kan het hulpstuk niet tot onderin de mengkom komen.	Breng het mengsel over naar de zijkant van de mengkom zodat het hulpstuk helemaal in de mengkom kan.
Hulpstuk slaat tegen de mengkom.	Hulpstuk is niet goed ingebracht. Mengkom zit niet goed vast aan de basis.	Haal het hulpstuk eruit en breng het opnieuw aan. Lees de instructies in dit boekje indien nodig. Zet de mengkom vast. Lees de instructies in dit boekje indien nodig.
Mixer verplaatst zich op het aanrecht.	Gekozen snelheid is te hoog voor het mengsel. Mengsel verstopt het hulpstuk. Bloem of iets geknoeid op het aanrecht.	Verlaag de snelheid of mix kleinere hoeveelheden na elkaar. Maak het hulpstuk schoon en ga verder met mixen. Maak het aanrecht schoon en droog evenals de basis van het apparaat.
De mixtijd kan niet worden gebruikt of ingesteld, maar de motor start wel wanneer de knop voor de snelheid wordt gedraaid.	‘+’, ‘-’ of pauze/ startknop was ingedrukt toen het apparaat werd aangezet.	Haal de stekker 5-10 seconden uit het stopcontact en steek hem weer in het stopcontact als u zeker weet dat er geen knop is ingedrukt. Als dit probleem aanhoudt, kan het zijn dat er vocht of voedseldeeltjes in de schakelaar zitten. Het apparaat is wel veilig te gebruiken in deze toestand, maar Espressions raadt u aan met het apparaat naar een door Espressions geautoriseerde servicedienst te gaan. Het adres hiervoor vindt u op www.itmonline.nl of u kunt bellen met 0031-40-290 11 30.

Ingrediënten

Ingrediënten afmeten

Zorgvuldig en correct afmeten van alle ingrediënten is essentieel voor een geslaagd recept (vooral bij bakken). Voor alle recepten in dit boekje zijn standaardmaten voor metingen met een kopje of lepel gebruikt. Bij alle maten gaat het om een afgestreden hoeveelheid.

- Een eetlepel staat gelijk aan 20 ml.
- Een theelepel staat gelijk aan 5 ml.
- Een kopje vloeistof staat gelijk aan 250 ml.
- Alle eieren in onze recepten zijn extra groot (59 g), tenzij anders staat aangegeven.

Hier volgen enkele hints voor het afmeten van ingrediënten.

Meet u natte ingrediënten af, gebruik dan altijd een standaard maat kopje of als het om kleine hoeveelheden gaat een standaard maat lepel. Plaats de maatbeker op een horizontaal oppervlak en controleer de hoeveelheid op ooghoogte.

Meet u droge ingrediënten af, gebruik dan altijd een standaard maat kopje een standaard maat lepel. Schud voorzichtig om te zorgen dat er geen luchtbellen zijn en strijk de bovenkant af met een mes of metalen spatel. Niet het kopje op het aanrecht tikken of de inhoud aandrukken (tenzij aangegeven) want dan is de meting niet accuraat.

Let op: maak voor het afmeten eventuele klontjes stuk, vooral in keukenzout of suiker.

Meet u andere ingrediënten af, weeg dan altijd het gewicht af in grammen op een weegschaal. Zorg in verband met nauwkeurig meting dat u altijd eerst de lege weegschaal terugzet op nul voordat u er voedingsmiddelen in doet.

Tips voor vervangende ingrediënten

- Ongezouten boter is het beste voor gebak, maar kan eventueel worden vervangen door gezouten boter of margarine. Margarine kan de textuur van het eindresultaat enigszins wijzigen.
- Zelfrijzend bakmeel = bloem + bakpoeder (1 kopje zelfrijzend bakmeel = 1 kopje bloem + 2 theelepels bakpoeder).
- 1 kopje bloem + 1 theelepel bakpoeder = $\frac{1}{2}$ kopje bloem + $\frac{1}{2}$ kopje zelfrijzend bakmeel.
- Wanneer u tarwebloem vervangt door glutenvrije bloem, worden de beste resultaten meestal bereikt in recepten met een kleine hoeveelheid bloem.
- Commercieel bakpoeder kan tarwezetmeel bevatten. Als u allergisch bent voor tarwe, kunt u zelf bakpoeder maken. Bakpoeder = 1 theelepel keukenzout + 2 theelepels kaliumbitartraat (wijnsteen).
- Mix voor suikerglazuur kan tarwezetmeel bevatten (om te zorgen dat het niet klontert). Als u een glutenintolerantie hebt, kunt u zuivere suikerglazuur gebruiken.
- Rozijnen kunt u vervangen door een gelijke hoeveelheid van een andere gedroogde vrucht (het beste op maat gesneden).
- Goudstroop kunt u vervangen door een gelijke hoeveelheid van een soortgelijke suikerstroop.
- 1 kopje karnemelk = 1 kopje verse melk + 2 theelepels azijn of citroensap.
- Melk kunt u vervangen door sojamelk. Ook kan het soms worden vervangen door vruchtensap als vloeibare component.
- 7 g droge gist (1 zakje) = 15 g geperste gist.

Kooktips voor de beste resultaten

Algemene tips

- Lees het recept voor u begint eerst helemaal door.
Zorg dat u alle ingrediënten en benodigdheden hebt voor u begint.
- Gekoelde ingrediënten zoals boter, roomkaas en eieren moeten op kamertemperatuur zijn voor de beste resultaten (tenzij anders aangegeven). Haal ze daarom tijdig uit de koelkast. Bent u vergeten de boter uit de koelkast te leggen, rasp de boter dan met een grove rasp. U helpt daarmee de mixer en de boter wordt sneller zacht.
- Plaats altijd de ovenplaat op de juiste hoogte en warm de oven voor op de baktemperatuur die het recept aangeeft. Leer uw oven kennen. De meeste ovens hebben warmteplekken en het kan nodig zijn het gerecht te draaien of op een andere plaat te zetten tijdens de bereiding. Houd er echter rekening mee dat telkens wanneer u de oven opent, de temperatuur daalt. Open de oven alleen als het nodig is en doe de deur snel weer dicht.
- Breek eieren in een kleine kom voor u ze aan een mengsel toevoegt. Zo voorkomt u dat u het mengsel vervuilt met stukjes eierschaal of rotte eieren.
- Alle recepten zijn zorgvuldig doordacht en getest, maar als u een wijziging aanbrengt in de ingrediënten of bakvorm, houd dan rekening met een afwijkende bereidingstijd. Test de gaarheid van gebakken gerechten altijd voor u ze uit de oven of een ander kookapparaat haalt.
- Tijdens het mixen kunnen ingrediënten tegen de zijkant van de kom springen. Pauzeer de mixer en schraap ze eraf met een rubber of plastic spatel. **GEBRUIK NOOIT EEN MES, METALEN LEPEL OF VORK**, want daarmee beschadigt u de menghaak en -kom. Licht schrapen na het toevoegen van elk ingrediënt leidt tot een efficiënt mengsel.

Tips voor gebakjes, koekjes en porties gebak

- Eenmaal bereid, moet gebak licht inkrimpen.
- De meeste soorten gebak (geen sponsgebak, fruitgebak of kwarktaart) kunt u testen door zachtjes het oppervlak aan te raken: dat moet stevig aanvoelen. Haal in dit stadium het gebak uit de oven en sluit de oven deur om de warmte te behouden. Steek een dunne (brei)naald tot in het hart van het gebak. Als het gebak gaar is, plakt er geen ongaar mengsel aan de naald.
- Het testen van de gaarheid van gebak moet snel gebeuren. Als het gebak terug moet in de oven, moet de oven deur zo kort mogelijk open staan. Snelle temperatuurwisseling kan leiden tot ongaar gebak dat in het midden inzakt.
- De meeste soorten koekjes kunnen worden getest op gaarheid door er zacht tegen te drukken met een vinger terwijl het op de ovenplaat ligt. Als het beweegt zonder uiteen te vallen, is het koekje gereed.
- Klop een mengsel niet te veel. Houd de voorgeschreven tijd aan voor het mixen. Als u spatelt, stop dan zodra de ingrediënten zijn gemengd. Te lang kloppen of mixen kan taaiheid, dichte textuur of extreme krimp veroorzaken of het rijzen beïnvloeden.
- Klontering kan soms optreden wanneer eieren aan een mengsel worden toegevoegd. Ga gewoon verder met het recept als dit gebeurt, want het komt weer goed zodra er droge ingrediënten worden toegevoegd.
- Als het gebak te bruin wordt, bedek de bovenkant dan losjes met aluminiumfolie als bescherming tegen de hitte van het ovenelement.
- Het grootste volume bij het kloppen van eiwitten krijgt u als u zorgt dat de mengkom en menghaak volledig schoon en droog zijn voor gebruik. Het kleinste beetje vet of water kan voorkomen dat de eiwitten luchtig worden geklopt.

Kooktips voor de beste resultaten, vervolg

- De term 'zachte pieken' betekent dat de eiwitten niet stijf zijn geklopt. Wanneer de mixkop wordt gelicht, glijdt het eiwitmengsel van de menghaak.
- De term 'stevige pieken' betekent dat de eiwitten vormvast zijn. Wanneer de mixkop wordt gelicht, houdt het eiwitmengsel stevig stand.
- Als u pavlova of andere meringues maakt, gebruik dan altijd fijne kristalsuiker, want die lost beter op dan grovere suiker. Suiker moet worden toegevoegd in het stadium van 'zachte pieken'. Wacht u tot er stevige pieken zijn en de eiwitten droog raken, dan duurt het langer voor de suiker is opgelost.
- Test of de suiker is opgelost doet u door een kleine hoeveelheid van het mengsel tussen uw vingers te wrijven. Als het korrelig is, ga dan door met kloppen tot het glad aanvoelt.
- Een gebakken taart of cake kan in de meeste gevallen het beste worden gekoeld op een rooster na de aangegeven rusttijd. Het rusten is om te voorkomen dat het pas uit de oven gehaalde gebak breekt wanneer het uit de bakvorm wordt genomen.
- Fruitgebak en ander zwaar gebak zoals chocoladecake, kunt u het beste koelen in de bakvorm. Als het nog warm is, zorgt het gewicht van dit gebak ervoor dat het uiteenvalt. Het koelen in de vorm houdt het gebak ook vochtig.
- Luchtig gebak moet uit de vorm worden gehaald zodra het gebak uit oven is.
- De meeste koekjes worden het beste gekoeld op de bakplaat.

Goed deeg maken

Gist

Gist is een rijsmiddel dat in deeg wordt gebruikt. Het is een micro-organisme dat snel groeit onder voldoende warme en vochtige omstandigheden. De gist voedt zich met suikers en scheidt koolzuurgas af waardoor het gluten gaat rijzen. Wanneer u gist opschuimt, moet de vloeistof warm zijn, ongeveer 26 °C. Als de vloeistof te koud is, vertraagt dat de groei van de gist. Te heet doodt de gist.

De gist voorbereiden

De droge gist wordt geactiveerd door fermentatie. Doe hiervoor warme vloeistof en suiker in een kom. Voeg droge gist toe en mix. Zet de kom op een warme, tochtvrije plaats tot het mengsel gaat schuimen. Dit duurt ongeveer 10 minuten.

Let op: Als droge gist niet goed is bewaard, aan licht of extreme hitte is blootgesteld, of over datum is, kan de gist dood of inactief zijn en zal niet fermenteren. Schuimt de gist niet, dan rijst uw deeg ook niet.

Deeg maken

1. Steek de kneedhaak in de mixkop (zie pagina 6). Doe de droge ingrediënten in de kom en zet de kom vast op de basis.
2. Draai de snelheidsknop naar lage snelheid (1-4) en voeg geleidelijk de vloeibare ingrediënten (waaronder het voorbereide gistmengsel) toe aan de kom. Stop de mixer zo de ingrediënten een bal gaan vormen en gebruik eventueel een rubber of plastic spatel om de zijkant van de kom schoon te schrapen.
3. Kneed met lage snelheid (1-4) (afhankelijk van de hoeveelheid) tot het deeg glad en elastisch is, ongeveer 5-8 minuten.
4. Breng het deeg over naar een grote goed ingevette mengkom. Bedek de kom met een lichte doek of plastic folie en zet hem op een warme, tochtvrije plaats tot het deeg in volume is verdubbeld.
5. Duw een vuist in het midden van het gerezen deeg om het teveel aan lucht eruit te duwen. Vouw de zijden naar het midden en leg het deeg andersom op een licht met bloem bestoven oppervlak. Snijd en vorm het deeg in broodjes en leg die op voorbereide bakplaten. Of doe het deeg in voorbereide broodvormen. Voor pizza is het deeg nu gereed om te worden uitgerold, bedekt en gebakken.
6. Bedek het gevormde brood met een lichte doek en zet het op een warme en tochtvrije plaats om nog te rijzen tot het weer in volume is verdubbeld. Daarna glazuur aanbrengen en bakken.

Goed deeg maken, vervolg

Tips

Om brood aantrekkelijker te maken.

- Breng met een kwastje een beetje melk op het brood aan en besprenkel het brood of de broodjes met maanzaad, karwij- of sesamzaad voor het bakken.
- Besprenkel het brood met geraspte kaas voor de laatste vijf minuten in de oven.
- Bedruip zoete broodjes met glazuur of bestrooi ze met poedersuiker voor het serveren.

Glazuur

Glazuur kan op het deeg worden aangebracht voor, tijdens of na het bakken.

Voor een glanzende korst kunt u room of koffiemelk met een kwastje op het brood aanbrengen voor u dit bakt of er warme gezeefde abrikozenjam op doen na het bakken.

Smeer het brood voor een korst met extra glans voor het bakken in met geklopt ei.

Een mat resultaat krijgt u wanneer u na het bakken gesmolten boter of margarine op het brood aanbrengt.

Vragen en antwoorden:

V. Mijn mengsel lijkt wat droog en kruimelig. Voeg ik dan water toe?

A. Sommige soorten bloem absorberen of vragen meer vocht/vloeistof, vooral op warme of vochtige dagen. Voeg beetje bij beetje water toe tot het deeg glad is.

V. Ik heb te veel water toegevoegd en mijn deeg is erg kleverig. Wat kan ik doen?

A. Als het deeg glad is zonder klonten, voeg dan beetje bij beetje bloem toe en kneed tot het deeg glad en zacht aanvoelt en terugveert wanneer er met een vinger op wordt duwt. Deeg moet niet plakkerig zijn bij aanraking.

V. Mijn gist schuimt niet. Hoe komt dat?

A. De gist kan dood of inactief zijn en dan moet het worden vervangen. Dit kan gebeuren doordat de toegevoegde vloeistof of de rustplek te koud of te warm was. Ook kan de gist te oud zijn. Als de gist niet schuimt, zal uw deeg niet rijzen.

V. Mijn deeg is niet gerezen. Hoe komt dat?

A. Als de gist goed is gefermenteerd, kan het zijn dat u de kom op een warmere plek moet zetten. De kom bedekken met plastic folie en zorgen dat het niet tocht, kan helpen. In de winter heeft uw deeg langere tijd nodig om te rijzen.

Recepten

Chocolade-hazelnootpannenkoeken

4 kopje bloem

$\frac{3}{4}$ kopje fijne kristalsuiker

$3\frac{3}{4}$ kopje karnemelk

3 eieren

Boter voor het bakken

Hazelnootpasta

Slagroom en geroosterde hazelnoten

1. Doe de bloem, suiker, karnemelk en eieren in de RVS mengkom. Mix met de garde op lage snelheid (1-4) tot alles is vermengd. Ga verder met gemiddelde snelheid (5-7) en mix tot het beslag glad is.
2. Verwarm een grote koekenpan met antiaanbaklaag op gematigd warm vuur. Vet de pan in met wat boter. Lepel $\frac{1}{3}$ kopje van het mengsel in de pan en til de pan schuin om een cirkel te vormen. Bak tot het oppervlak bollen gaat. Draai de pannenkoek en bak nog een minuut minute. Herhaal dit met het overige beslag.
3. Serveer de pannenkoeken met hazelnootpasta, slagroom en geroosterde hazelnoten.

Eenvoudig koekjesdeeg

500 g boter, kamertemperatuur, in stukjes gesneden

$1\frac{1}{2}$ kopje poedersuiker

2 theelepels vanille-aroma

4 kopje bloem

1 kopje custardpoeder

$\frac{1}{3}$ kopje melk

1. Verwarm de oven voor (180 °C/hetelucht-oven 160 °C). Vet de bakplaten in breng bakpapier aan.
2. Doe de boter, suiker en vanille in the RVS mengkom. Mix met de menghaak op een gemiddelde snelheid (5-7) het mengsel glad en romig.
3. Voeg bloem, custardpoeder en melk toe. Mix met lage snelheid (1-4) tot alles is vermengd.
4. Splits het deeg in tweeën. Doe het in plastic en leg het 30 minuten in de koelkast.
5. Rol de deegporties elk tussen twee vellen bakpapier tot een dikte van 5 mm. Snijd met een ronde vorm cirkels van 5 cm uit het deeg. Leg de koekrondjes op de voorbereide platen en bak ze ongeveer 10-12 minuten terwijl u halverwege de bakplaten verwisselt. Laten afkoelen op de bakplaat.

Variaties:

Sinaasappel-maanzaadkoekjes – vervang de vanille-aroma door 2 theelepels sinaasappelsap, 1 theelepel geraspte sinaasappelschil en 1 eetlepel maanzaad.

Chocochipkoekjes – Voeg 1 kopje chocoladesnippers toe aan de bloem. Rol het deeg niet, maar maak per eetlepel koekjesdeeg een balletje en druk dit een beetje plat op de plaat.

Citroengebak

125 g boter, kamertemperatuur

1¼ kopje poedersuiker

1¼ kopje bloem

3 eieren

1 kopje fijne kristalsuiker

1 theelepel fijngeraspte citroenschil

½ kopje citroensap

1. Verwarm de oven voor (180 °C/hetelucht-oven 160 °C). Vet een vierkante ovenschaal van 23 cm in en breng bakpapier aan, laat dit papier 2 cm boven de rand uitsteken.
2. Doe de boter en glazuursuiker in de RVS mengkom. Klop met de Flexi-klopper (optioneel), op gemiddelde snelheid (5-7) ongeveer 1 minuut of tot het mengsel glad en romig is. Voeg 1 kopje bloem toe en mix op lage snelheid (1) tot alles net is vermengd.
3. Verdeel het mengsel gelijkmatig over de bodem van de ovenschaal. Bak ongeveer 15 minuten of tot het gebak lichtbruin is.
4. Doe ondertussen de eieren, fijne kristalsuiker, rest van de bloem, citroenschil en -sap in de RVS mengkom. Mix met de garde op gemiddelde snelheid (5-7) tot alles in gemengd. Giet het eimengsel over de hete taartbodem.
5. Bak ongeveer 20 minuten of tot het stevig is. Laten afkoelen in de ovenschaal.

Nougat met honing, cranberry en pistache

2 vellen eetbaar rijstpapier

½ kopje honing

2½ kopje fijne kristalsuiker

1/3 kopje water

500 g vloeibare glucose

2 eiwitten, kamertemperatuur

1½ kopje pistachenoten, geroosterd

½ kopje gedroogde cranberry (veenbes)

1. Vet een vierkante taartvorm van 20 cm licht in. Leg een op maat geknipt vel rijstpapier op de bodem.
2. Meng de honing, suiker, water en glucose in een middelgrote sauspan. Roer op een gematigde vlam zonder te koken tot de suiker is opgelost. Breng dan aan de kook. Niet roeren in dit stadium. Meet met een suikerthermometer, kook het mengsel tot 140 °C is bereikt en haal de pan onmiddellijk van de vlam.
3. Klop op hoge snelheid (11-12) eiwitten met de garde tot er stevige pieken zijn. Verminder de snelheid (5-7) en voeg langzaam de suikersiroop toe in een dunne, gestage stroom. Klop nadat de siroop is toegevoegd nog een minuut. Voeg de pistachenoten en cranberry toe, en roer om te mengen.
4. Lepel het mengsel snel in de voorbereide taartvorm en spatel de mengkom goed leeg. Een met heet water bevochtigde lepel helpt u het nougat snel te verspreiden. Leg het tweede vel rijstpapier erop en druk dit zachtjes plat.
5. Zet de taartvorm opzij om ongeveer 6 uur op kamertemperatuur af te koelen of tot het nougat stevig is. Haal het nougat uit de vorm een snijd die in vierkante porties.

Kokosmarshmallows

$\frac{1}{3}$ kopje gelatine

4 kopjes fijne kristalsuiker

2 theelepels citroensap

2 kopjes geraspte kokos, licht geroosterd

1. Meng de gelatine door 1 kopje koud water. 5 minuten laten staan.
2. Roer suiker door 2 kopjes heet water in een grote sauspan op een kleine vlam tot de suiker oplost. Breng dan aan de kook. Voeg het gelatinemengsel toe en laat het mengsel zonder deksel 20 minuten op een lage vlam pruttelen. Laten afkoelen op kamertemperatuur.
3. Breng het mengsel over in de RVS mengkom. Voeg het citroensap toe. Klop met de garde en begin op lage snelheid (1). Voer verdeeld over 15 minuten geleidelijk de snelheid op (12). Het mengsel moet dan heel dik en vormvast zijn.
4. Spoel een lage cakevorm van 20 x 30 cm af met koud water, niet droog maken. Spreid het marshmallowmengsel uit in de vorm. Sprenkel voldoende kokos om het oppervlak te bedekken. Laat het op kamertemperatuur 2 uur rusten en opstijven.
5. Snijd de marshmallow met een nat mes in vierkantjes en doe de rest van het kokos erop.

Zoete brioche

$\frac{1}{4}$ kopje lauwwarme melk

2 theelepels (7 g zakje) droge gist

$\frac{1}{4}$ kopje fijne kristalsuiker

$2\frac{1}{4}$ kopje bloem,

1 theelepel gemalen kaneel

Snufje zout

3 eieren

125 g boter, kamertemperatuur, in blokjes gesneden

Ongeveer $\frac{1}{3}$ kopje bloem, extra

$\frac{1}{2}$ kopje sultanarozijnen

1 eidooier, licht geklopt

1 eetlepel fijne kristalsuiker, extra

1. Meng de melk, gist en $\frac{1}{2}$ theelepel suiker in een kleine kom. Zet deze ongeveer 10 minuten op een warme plaats of tot het mengsel schuimt.
2. Doe de resterende suiker, bloem, kaneel en zout in de RVS mengkom. Voeg het gistmengsel en de eieren toe.
3. Kneed ongeveer 1 minuut met de kneedhaak op lage snelheid (2) of tot alles is vermengd. Ga nog vijf minuten door met kneden.
4. Voeg 2-3 klontjes boter toe aan het deegmengsel en ga door met kneden, telkens een beetje boter toevoegend tot die goed is opgenomen. Als het deeg de bolvorm verliest, voeg dan zoveel bloem toe als nodig is om het deeg bijeen te houden. Kneed de sultanarozijnen erdoor. Dit zal ongeveer 4 minuten duren.
5. Haal het deeg uit de kom, was en droog de kom en leg het deeg weer in de kom. Afdekken en ongeveer 1 uur op een warme, tochtvrije plaats laten rijzen of tot het deeg in volume is verdubbeld.

Porties: 8

6. Warm de oven voor (200 °C/heteluchtoven 180 °C). Breng op 2 ovenplaten bakpapier aan.
7. Duw uw vuist in het deeg en kneed met de kneedhaak op lage snelheid (2) nog 1 minuut of tot het deeg glad is.
8. Verdeel het deeg in 8 gelijke porties. Maak van elke portie een gladde bal en leg die op de voorbereide ovenplaten. 30 minuten laten rusten op een warme, tochtvrije plaats.
9. Doe met een kwastje eidooier op elke brioche en besprenkel ze met suiker. Bak ze 15 minuten of tot ze goudgekleurd en gaar zijn.

Sinaasappelkoekjes **Porties: ongeveer 40**

185 g boter, kamertemperatuur

1 kopje fijne kristalsuiker

1 theelepel fijngemalen citroenschil

1 ei

2 kopjes bloem

½ theelepel bakpoeder

½ kopje sinaasappeljam

1. Verwarm de oven voor (180 °C/heteluchtoven 160 °C). Vet de ovenplaten in en breng bakpapier aan.
2. Mix met de menghaak boter, suiker en sinaasappelschil ongeveer 2 minuten op gemiddelde snelheid (5-7) of tot het mengsel romig is. Voeg ei toe en mix goed.
3. Voeg de bloem en bakpoeder toe en mix ongeveer 30 seconden op lage snelheid (1-4) of tot alles is vermengd.
4. Rol 2 theelepels van het mengsel in balletjes, maak ze een beetje plat en leg ze op de voorbereide bakplaten. Druk met een vinger een putje in elk balletje. Lepel ½ theelepel sinaasappeljam in het putje.
5. Bak 10 minuten of tot de koekjes gaar zijn. Haal ze uit de oven en koel ze op een metalen rekje.

Koffiebroodjes met goudsiroop en walnoot

Porties: 12

- 2¼ kopje zelfrijzend bakmeel
 - 1 eetlepel fijne kristalsuiker
 - 100 g boter, in stukjes gesneden
 - ⅔ kopje melk
 - 1 ei
 - 1 kopje walnoten, fijngenhakt
 - ½ kopje geschaafde amandelen
 - ⅓ kopje stevig aangedrukte bruine suiker
 - 1 theelepel gemalen kaneel
 - ¼ kopje goudsiroop
1. Verwarm de oven voor (200 °C/heteluchtoven 180 °C). Vet een bakvorm van 19 x 29 cm licht in.
 2. Mix op lage snelheid (1-4) met de Flexi-klopper (optioneel), de bloem, suiker en de helft van de boter tot alles is vermengd.
 3. Voeg melk en ei toe. Kneed met de kneedhaak op lage snelheid (1-4) om zacht kleverig deeg te maken. Kneed nog een 1 minuut verder.
 4. Leg het deeg op een licht met bloem bestoven aanrecht en rol een rechthoek van 30 x 40 cm. Besprenkel het deeg met walnoot, amandel, bruine suiker en kaneel. Doe de overgebleven boterklontjes erop. Rol het deeg in de lengterichting stevig op. Snijd de uiteinden recht en maak 12 gelijke plakken.
 5. Leg de plakken met de snijkant omhoog in een voorbereide bakvorm. Bak ze ongeveer 25 minuten of tot ze goudgekleurd zijn en draai ze halverwege. Neem ze uit de bakvorm en besprenkel ze met goudsiroop. Warm serveren.

Appeltaart

- 125 g boter, kamertemperatuur
 - 1 theelepel vanille
 - ½ kopje bruine suiker
 - 2 eieren
 - ½ kopjes bloem
 - ⅓ kopje melk
 - 2 groene appels, geschild, ontpit, in dunne plakjes
 - 2 theelepels grove suiker
 - ½ theelepel kaneel
 - ¼ kopje abrikozenjam, verwarmd
1. Warm de oven voor (160 °C/heteluchtoven 140 °C). Vet een ronde springvorm van 22 cm in en breng bakpapier aan.
 2. Mix met de menghaak boter, vanille en suiker tot een romig mengsel. Voeg geleidelijk de eieren toe en klop deze er goed door. Voeg de bloem en melk toe. Mix op lage snelheid (1-4) tot alles is vermengd. Lepel het mengsel in de voorbereide springvorm.
 3. Verdeel de appelschijfjes over het gebakmengsel. Besprenkelen met de suiker en kaneel. 50 minuten bakken. Haal de taart uit de oven, doe er met een kwastje jam op en bak nog eens 10 minuten of tot uit de test blijkt dat de taart gaar is. Serveer met slagroom.

Tiramisu zonder ei

- 1¼ kopjes espresso
 - 2 eetlepels fijne kristalsuiker
 - ¼ kopje koffielikeur (Tia Maria of Kahlua)
 - 600 ml verdikte room
 - ¼ kopje glazuursuiker
 - 2 theelepels vanille-aroma
 - 250 g vingerkoekjes
 - 50 g pure chocolate, geraspt
1. Meng de koffie, fijne kristalsuiker en likeur in een kom. Laten koelen.
 2. Doe de room, glazuursuiker en vanille in de RVS mengkom. Klop met de garde op zeer hoge snelheid (11-12) tot zich zachte pieken vormen.
 3. Doop een vingerkoekje in het gekoelde koffiemengsel. Haal het koekje uit het vocht en doe er aan een kant wat room op. Leg het op een zij op een dienblad voor 8 kopjes. Doop een tweede vingerkoekje in het koffiemengsel, doe er room op en leg het naast de eerste. Herhaal dit met de rest van de vingerkoekjes, het koffiemengsel en de room. Als er koffiemengsel resteert nadat alle koekjes zijn ingedoopt, giet dit dan over de koekjes.
 4. Spreid de resterende room glad uit over het oppervlak. Besprenkel met chocolate, dek af en zet het gebak voor een nacht in de koelkast.

Omgekeerd peer/amandelgebak

- ⅓ kopje geschaafde amandelen
 - 1¼ kopje stevig aangedrukte bruine suiker
 - 1 grote peer, geschild, ontpit, in dunne plakjes
 - 185 g boter, kamertemperatuur
 - 3 eieren
 - ¼ kopje bloem
 - 1¾ kopjes amandelmeel
1. Warm de oven voor (200 °C/heteluchtoven 180 °C). Vet een ronde gebaksvorm van 22 cm en breng bakpapier aan.
 2. Sprengel de amandelen en ¼ kopje suiker over de bodem van de bakvorm. Verdeel de perenschijfjes hierop.
 3. Klop met de menghaak de boter en rest van de suiker ongeveer 3 minuten op gemiddelde snelheid (5-7) of tot het mengsel licht en pluizig is. Klop de eieren er één voor één door. Voeg de bloem en het amandelmeel toe en mix op lage snelheid (1-4) tot alles is vermengd.
 4. Giet het mengsel in de bakvorm. Bak ongeveer 35 minuten of tot de test uitwijst dat de taart gaar is. 10 minuten laten rusten en dan omkeren op een metalen rekje. Warm of koud serveren met slagroom.

Boterkoek met laagjes witte chocolade

185 g boter, kamertemperatuur

1½ theelepels vanille-extract

1¾ kopjes fijne kristalsuiker

4 eieren

1½ kopjes bloem

¾ kopje zelfrijzend bakmeel

2 theelepels cacao-poeder

¾ theelepel zuiveringszout

¾ kopje melk

1. Verwarm de oven voor (160 °C/heteluchtoven 140 °C). Vet en diepe ronde bakvorm van 20 cm in en laat het bakpapier dat u aanbrengt 3 cm boven de rand uitsteken.
2. Doe de ingrediënten in de RVS mengkom. Mix met de Flexi-klopper (optioneel) ongeveer 30 seconden op lage snelheid (1) of tot alles net is vermengd. Verhoog de snelheid (4) en klop 1 minuut. Giet het mengsel in de voorbereide bakvorm.
3. Bak ongeveer 1 ½ uur of tot de test uitwijst dat de koek gaar is. 5 minuten laten rusten en dan omkeren op een metalen rekje om af te koelen.
4. Snijd het afgekoelde gebak horizontaal in 3 gelijke ronde schijven. Bekleed elke laag met ganache van witte chocolade. Maak de koek af met verse bessen en chocoladevlokken als decoratie.

Ganache van witte chocolade

1 kopje room

600 g witte chocolade, in stukken gesneden

1. Breng de room aan de kook in een middelgrote sauspan en neem de pan direct van het vuur.
2. Roer de chocolade erdoor tot die is gesmolten. Zet afgedekt in de koelkast en roer af en toe tot de ganache smeerbaar is.

Verslavend lekkere chocoladetaart

1½ kopjes water

2¼ kopjes fijne kristalsuiker

185 g boter, kamertemperatuur

¼ kopje cacao-poeder

¾ theelepel zuiveringszout

2¼ kopjes zelfrijzend bakmeel

3 eieren

1. Verwarm de oven voor (180 °C/heteluchtoven 160 °C). Vet een vierkante bakvorm van 22 cm in en breng bakpapier aan.
2. Meng water, suiker, boter, cacao en zuiveringszout in een grote sauspan. Op het vuur roeren en niet laten koken tot de suiker oplost en de boter is gesmolten. Dan aan de kook brengen en het vuur laag draaien. Onafgedekt 4 minuten laten pruttelen ervoor wakend dat de pan niet overstroomt. Overbrengen in de RVS mengkom en af laten koelen tot kamertemperatuur.
3. Voeg bloem toe aan de kom. Klop met de Flexi-klopper (optioneel) op lage snelheid (1) tot alles is vermengd. Voeg de eieren toe en klop op lage snelheid (4) tot die zijn vermengd. Giet het mengsel in de voorbereide bakvorm.
4. Bak ongeveer 1 uur of tot uit de test blijkt dat de taart gaar is. In de bakvorm 5 minuten laten staan en dan omkeren op een metalen rekje om af te koelen. Overdekken met chocoladeglazuur.

Chocoladeglazuur

90 g boter

⅓ kopje water

½ kopje fijne kristalsuiker

1½ kopjes glazuursuikermengsel

⅓ kopje cacao-poeder

1. Meng de boter, het water en de fijne

kristalsuiker in een kleine sauspan. Doorroeren boven laag vuur zonder te koken tot de suiker is opgelost. Zeef de glazuursuiker en cacao in een kom, daarna geleidelijk door het warme botermengsel roeren. Afdekken en 20 minuten in de koelkast of tot het koel en ingedikt is. Kloppen met een houten lepel tot het glazuur smeerbaar is.

Ricottataart

90 g boter, kamertemperatuur

¼ kopje fijne kristalsuiker

1 ei

1¼ kopjes bloem

¼ kopje zelfrijzend bakmeel

750 g verse ricotta

1 kopje fijne kristalsuiker, extra

5 eieren, extra

3 theelepels fijngeraspte citroenschil

1 eetlepel citroensap

1. Vet een springvorm van 22 cm in en leg bakpapier op de bodem.
2. Klop met de the Flexi-klopper (optioneel) de boter, suiker en ei op lage snelheid (4) tot alles is vermengd.
3. Voeg de bloem en het bakmeel toe en mix op lage snelheid (1) tot alles is vermengd. Verspreid met de bolle kant van een lepel het mengsel over de bodem van de voorbereide springvorm. Zet de springvorm daarna 30 minuten in de koelkast.
4. Warm de oven voor (200 °C/heteluchtoven 180 °C). Bak 15 minuten. Haal de springvorm uit de oven en duw de bodem met een droge theedoek omlaag. Laten afkoelen.
5. Breng de oventemperatuur omlaag (160 °C / heteluchtoven 140 °C).
6. Doe ricotta, extra suiker, extra eieren, citroenschil en -sap in de RVS mengkom. Mix met de garde op hoge snelheid (8-10) tot het mengsel glad is.
7. Giet het in de springvorm en bak ongeveer 1 uur of tot de taart stevig is maar wel meegeeft binnenin. Zet de oven uit. Koel de taart in de oven met de deur op een kier. Enkele uren in de koelkast en dan bestoven met poedersuiker serveren.

Macadamia-meringue

6 eiwitten

Snufje zout

1½ kopjes fijne kristalsuiker

1 theelepel vanille-extract

1 theelepel witte azijn

Vulling

300 ml zuivere room

1 theelepel vanille-extract

½ kopje poedersuiker

250 g mascarpone

100 g geroosterde macadamia's, gehakt

1. Warm de oven voor (120 °C/heteluchtoven 100 °C).
2. Vet twee ovenplaten in en bedek ze met bakpapier. Markeer een cirkel van 22 cm op elke ovenplaat.
3. Klop met de garde de eiwitten en het zout met hoge snelheid (11-12) tot zich zachte pieken vormen.
4. Voeg de suiker beetje voor beetje toe en klop tot het mengsel dik en glanzend is. Voeg de vanille en azijn toe en mix tot alles net is vermengd.
5. Verdeel het mengsel gelijkmatig over de twee ovenplaten. Spreid het gelijkmatig uit in de gemarkeerde cirkels.
6. Bak ongeveer 1½ uur of tot het stevig en licht gebruind is. Zet de oven uit. Laat het meringue helemaal afkoelen in de oven met de deur op een kier.
7. Gebruik voor de vulling de garde om room, vanille en poedersuiker te kloppen met hoge snelheid (11-12). Spatel mascarpone en macadamia's erdoor.
8. Breng de meringueschijven nu samen met het mengsel ertussen. Bestuif het gebak met poedersuiker en decorer het met verse bessen.

Abrikozentulband

2 kopjes zelfrijzend bakmeel

1 eetlepel fijne kristalsuiker

30 g boter, kamertemperatuur

¾ kopje melk

1 eidooier

2 eetlepels abrikozenjam, verwarmd

½ kopje fijngehakte gedroogde abrikozen

1. Warm de oven voor (200 °C/heteluchtoven 180 °C). Vet een ovenplaat in en breng bakpapier aan.
2. Mix met de Flexi-klopper (optioneel) het bakmeel, de suiker en de boter op lage snelheid (2) tot alles is vermengd.
3. Voeg melk en eidooier toe. Kneed met de kneedhaak op lage snelheid (2) een zacht kleverig deeg.
4. Breng het deeg over op een schoon met bloem bestoven aanrecht en rol het deeg tot een rechthoek van 30 x 40 cm. Smeer de jam op het deeg en verdeel de abrikoos erover. Rol het deeg in de lengterichting op. Leg de rol op de voorbereide bakplaat in een cirkel. Druk de uiteinden aan elkaar vast.
5. Bak ongeveer 25-30 minuten of tot de tulband gaar is. Warm serveren, bestoven met gezeefde poedersuiker.

Kleverige toffeepudding

200 g ontpitte dadels, gehakt

1½ theelepel bakpoeder

1/3 kopje kokend water

125 g boter, kamertemperatuur

1 kopje stevig aangedrukte bruine suiker

2 eieren

1½ kopje bloem

¼ kopje melk

1. Doe de dadels, het bakpoeder en kokend water in een kom. Laat dit 10 minuten rusten.
2. Warm de oven voor (180 °C/heteluchtoven 160 °C). Vet een vierkante taartvorm van 20 cm in en breng bakpapier aan.
3. Mix 2 minuten met de Flexi-klopper (optioneel) de boter en suiker op gemiddelde snelheid (5-7) of tot het mengsel romig is. Voeg geleidelijk de eieren toe en klop ze er goed doorheen. Voeg het mengsel van bloem, melk en dadels toe. Mix op gemiddelde snelheid (5-7) tot alles net is vermengd.
4. Lepel het mengsel in de voorbereide vorm en bak 40 minuten of tot de test laat zien dat de pudding gaar is
5. Serveer de pudding met warme toffeesaus (zie volgende recept).

Toffeesaus

200 g boter

1 kopje zuivere room

1 kopje stevig aangedrukte bruine suiker

1. Doe alle ingrediënten in een kleine sauspan. Roer op middelmatig vuur tot alles gesmolten en vermengd is. 3 minuten laten pruttelen.

Focaccia citroentijm en kaas

Porties: 2

200 ml lauwwarm water

½ theelepel suiker

2 theelepels (7 g zakje) droge gist

2 kopjes bloem

1 theelepel zout

1½ eetlepel (30 ml) olijfolie

1 eetlepel fijngehakte verse citroentijm

½ kopje geraspte cheddar

1 eetlepel melk

Vlokken zeezout

1. Meng het water, suiker en gist in een beker door te roeren. Dek het mengsel af en zet het ongeveer 10 minuten op een warme plaats tot het mengsel schuimt.
2. Doe de bloem en het zout in de RVS mengkom. Voeg het gismengsel en de olijfolie toe. Mix met de kneedhaak 2 minuten op lage snelheid (1-2) of tot alles is vermengd en het mengsel een bal vormt. Kneed nog eens 8 minuten.
3. Neem het deeg uit de kom. Vet de kom licht in en leg het deeg erin terug. Afdekken en 1 uur laten rijzen op een warme plek of tot het is verdubbeld in volume.
4. Warm de oven voor (200 °C/heteluchtoven 180 °C). Vet 2 ovenplaten voor en breng bakpapier aan.
5. Duw met uw vuist de lucht uit het deeg. Snijd het deeg in tweeën. Rol elk deel uit tot een rechthoek van 20 x 25 cm op een licht met bloem bestoven, schoon oppervlak. Leg het deeg op de voorbereide ovenplaten. Sprenkel over elke focaccia tijm en kaas, maar laat een rand van 1 cm vrij. Kwast een beetje water op de randen en vouw de focaccia's dan dubbel tot twee lange rechthoeken. Druk de randen aan en

maak 3 sneden in de bovenkant. Doe er met een kwast melk op en besprenkel ze met zeezout.

6. Bak 15-20 minuten of tot ze helemaal gaar zijn. Warm en in stukken gesneden serveren.

Spinazie-kaasbroodjes

Porties: 12

2 kopjes zelfrijzend bakmeel

1 eetlepel fijne kristalsuiker

50 g boter, in stukjes gesneden

¾ kopje melk

250 g bevroren spinazie, ontdooid

1 kopje pizzakaas

100 g feta, verkruid

1. Warm de oven voor (200 °C/heteluchtoven 180 °C). Vet een vierkante taartvorm van 22 cm in en breng bakpapier aan.
2. Mix met de Flexi-klopper (optioneel) de bloem, suiker en boter ongeveer 2 minuten op snelheid 2 of tot alles is gemengd.
3. Voeg melk toe en kneed met de kneedhaak ongeveer 1 minuut op snelheid 2 of tot een plakkerig deeg is gevormd.
4. Breng het deeg over op een schoon en met bloem bestoven oppervlak en rol het uit tot een rechthoek van 30 x 40 cm. Knijp met uw handen overtollig vocht uit de spinazie. Snijd de spinazie fijn en dep die droog met absorberend keukenpapier. Verdeel pizzakaas, spinazie en feta over het deeg. Rol het deeg strak op in de lengterichting. Snijd de uiteinden recht af en verdeel in 12 gelijke plakken.
5. Leg de broodjes met de snijkant omhoog in de voorbereide taartvorm. Bak ongeveer 25 minuten of tot ze volledig gaar zijn. Warm serveren.

Pizzateeg

Porties: 2 grote pizza's

150 ml lauwwarm water

1 theelepel suiker

2 theelepels (7 g zakje) droge gist

2 kopjes bloem

½ theelepel zout

2 eetlepel olijfolie

1. Meng het water, de suiker en de gist in een beker door te roeren. Dek het mengsel af en zet het 10 minuten op een warme plek tot het schuimt.
2. Doe de bloem en het zout in de RVS mengkom. Voeg het gismengsel en de olijfolie toe. Mix met de kneedhaak op lage snelheid (1-2) ongeveer 2 minuten of tot het mengsel een bal vormt. Kneed op lage snelheid (1-2) nog eens 8 minuten.
3. Neem het deeg uit de kom. Vet de kom licht in en leg het deeg erin terug. Afdekken en ongeveer 1 uur laten rijzen op een warme plek, of tot het deeg in volume is verdubbeld.
4. Duw met een vuist de lucht uit het deeg. Snijd het deeg in tweeën. Neem een stuk en rol dat op een licht met bloem bestoven oppervlak rond uit. Leg het op een licht ingevette pizzavorm en strek het deeg tot de vorm is gevuld. Doe hetzelfde met het andere stuk deeg. Afdekken en 20-30 minuten laten rusten. Bedekken naar eigen smaak.

Tip: Wilt u een dikke pizzabodem, maak dan 1 pizza met het deeg.

Pizza Suprema

Porties: 2 grote pizza's

- 1 pizzadeeg
 - ¼ kopje pizzasaus
 - 2 kopjes pizzakaas
 - ¼ kopje fijngehakte basilicum
 - ½ rode ui in dunne plakjes
 - 1 kleine rode paprika, dun gesneden
 - 100 g champions in dunne plakjes
 - 100 g dunne plakken ham, in stukjes
 - ¼ kopje ontpitte kalamatta-olijven
1. Bereid het pizzadeeg volgens het recept.
 2. Warm de oven voor (240 °C/heteluchtoven 220 °C).
 3. Spreid pizzasaus over het deeg. Strooi de helft van de kaas erop. Leg de overige ingrediënten erop en strooi dan de rest van de kaas erover.
 4. Bak de pizza ongeveer 15 minuten of tot de bodems goudkleurig zijn en de kaas is gesmolten.

Pizza met aardappel en rozemarijn

Porties: 2 grote pizza's

- 1 pizzadeeg
 - 1 eetlepel olijfolie
 - 1 teentje knoflook, platgedrukt
 - Zout en peper naar smaak
 - 2 kopjes pizzakaas
 - 200 g nieuwe aardappelen, zeer dunne plakken
 - 1 eetlepel fijngehakte verse rozemarijn
1. Bereid het pizzadeeg volgens het recept.
 2. Warm de oven voor (240 °C/heteluchtoven 220 °C).
 3. Meng de olijfolie en knoflook in een kleine kom. Spreid met de bolle kant van een lepel het oliemengsel gelijkmatig over de pizzabodems. Breng op smaak met zout en peper.
 4. Strooi de helft van de kaas over de bodems. Leg de aardappel en rozemarijn erop. Strooi de rest van de kaas erover.
 5. Bak de pizza ongeveer 15 minuten of tot de bodems goudkleurig zijn en de kaas is gesmolten.

Tip: Gebruik een keukenschaaf of V-slicer om de aardappel in dunne plakjes te snijden. De aardappel wordt niet gaar als deze niet dun genoeg is gesneden. Lukt het niet om dun genoeg te snijden, dan kunt u de plakken het beste voorkoken in de magnetron voor u ze op de pizza legt.

Vegetarische gourmetpizza

Porties: 2 grote pizza's

1 pizzadeeg

¼ kopje pizzasaus

2 kopjes pizzakaas

¼ kopje fijngehakte basilicum

½ rode ui in dunne plakjes

½ kopje geroosterde paprika uit een potje, uitgelekt, fijngesneden

100 g champions in dunne plakjes

½ kopje zongedroogde tomaten, uitgelekt, fijngesneden

¼ kopje ontpitte kalamatta-olijven

1. Bereid het pizzadeeg volgens het recept.
2. Warm de oven voor (240 °C/heteluchtoven 220 °C).
3. Spreid pizzasaus over het deeg. Strooi de helft van de kaas erop. Leg de overige ingrediënten erop en strooi dan de rest van de kaas erover.
4. Bak de pizza ongeveer 15 minuten of tot de bodems goudkleurig zijn en de kaas is gesmolten.

Aantekeningen

Aantekeningen



OF AUSTRALIA

10 jaar garantie op de motor



Espressions heeft haar reputatie opgebouwd met de fabricage van elektrische apparaten van uitstekende kwaliteit. De standmixer, de MixMaster[®] is geconstrueerd van de beste materialen. Daarom geven wij op de motor van de standmixer tien (10) jaar garantie tegen fouten in het materiaal of de fabricage. Met deze garantie drukken wij opnieuw ons vertrouwen uit in de manier waarop Espressions keukenapparaten maakt. Om in aanmerking te komen voor deze garantie moet u uw betaalbewijs kunnen overleggen.

Uw standmixer, de Mixmaster[®], is de eerste vijf (5) jaar gedekt tegen fouten in het materiaal of de fabricage door de 5 jaar garantie van Espressions. Ondervindt u problemen met uw apparaat binnen deze periode van vijf jaar, bel dan met IT&M klantenservice, 0031 (0) 40-290 11 30.

De tien (10) jaar garantie op de motor van Espressions, begint op de datum van aanschaf en loopt 5 jaar door na de garantie van 5 jaar. Deze garantie geldt

alleen voor de motor, die is gegarandeerd tegen materiaal- en fabricagefouten. De dekking geldt niet voor schade door ongelukken, verkeerd gebruik of gebruik anders dan aangegeven in de instructies van dit boekje. Ook dekt de motorgarantie geen verzendkosten en kosten voortkomend uit het claimen van de garantie.

Mocht zich na de periode van de 5 jaar garantie een probleem met de motor voordoen, bel dan de klantenservice op onderstaand nummer of stuur een geschreven claim naar het onderstaande adres. U kunt ook uw standmixer, de MixMaster[®] van Espressions, met uw aankoopbewijs opsturen naar ons servicecentrum.

Voor meer informatie neemt u contact op met de dealer of in de Benelux met:

IT&M B.V. Eindhoven

Telefoon: 0031 (0) 40-290 11 30

E-mail: info@itmonline.nl

BELANGRIJKE INFORMATIE

Espressions vervangt de motor als deze problemen geeft of defect raakt tot tien (10) jaar na de garantietermijn van vijf (5) jaar. Omdat uw standmixer, de Mixmaster[®], moet worden onderzocht door een door Espressions geautoriseerd servicecentrum, wordt deze niet via de detailhandel geaccepteerd.

Wordt de standmixer, de Mixmaster[®], voor commercieel gebruik ingezet, dan blijft de garantie beperkt tot 2 jaar na de aanschaf.



OF AUSTRALIA

Garantievoorwaarden

Dit ESPRESSIONS keukenapparaat is van een uitstekende kwaliteit en constructie. Echter, mochten er zich, tijdens de geldende garantieperiode, gebreken voordoen in de materialen of in de afwerking, dan zullen wij naar ons oordeel, de defecte onderdelen kosteloos vervangen of repareren volgens onderstaande garantiebepalingen. Deze 10-jarige garantie op de motor en 5-jarige garantie op onderdelen geldt voor zowel onderdelen als voor arbeid en uitsluitend voor huishoudelijk gebruik.

Deze garantiebepalingen voorzien in voordelen naast, en niet ten nadele, van uw wettelijke rechten. Deze garantie dekt niet de verzend- of transportkosten van het retourneren van het apparaat. Deze garantie geldt slechts voor producten die binnen de Benelux zijn verkocht en verblijven. De garantie is niet van toepassing op de stekkers, elektriciteitsnoeren of zekeringen en ook niet op defecten veroorzaakt door:

- Reguliere slijtage aan het apparaat of onderdelen door het gebruik.
- Nalatigheid in gebruik of het onderhoud volgens de gebruiksinstructies.
- Het product aan te sluiten op een elektriciteitsbron die hiervoor niet geschikt is.
- Beschadiging door foutief gebruik of misbruik van het product.
- Wanneer veranderingen zijn aangebracht door anderen dan een door IT&M geautoriseerde servicedienst.
- Het uit elkaar halen of belemmeren van het product.
- Diefstal of poging tot diefstal van het product.
- Breuk of defecten veroorzaakt door transport.

Controleer, alvorens een product onder deze garantievoorwaarden te retourneren, of:

- De instructies van het product goed zijn opgevolgd.
- De voeding naar het apparaat werkt dan wel dat het apparaat ingeschakeld is.
- Het defect niet te wijten is aan een defecte zekering.

Indien u aanspraak wilt maken op deze garantie, dient u:

- Het product per post of vervoersdienst te retourneren aan de dealer waar het is gekocht of rechtstreeks aan IT&M.
- Ervoor zorg dragen dat het product schoon is en goed en transport zeker verpakt, bij voorkeur in de originele verpakking.
- Informatie in te sluiten met uw contactgegevens (naam, adres, telefoonnummer) en waar en wanneer het product is aangeschaft, samen met een kopie aankoopbewijs.
- De exacte aard van het defect aan te geven.

Deze garantie dekt geen andere claims welke dan ook, inclusief en zonder uitzondering, enige aansprakelijkheid voor bijkomend, indirect of voortvloeiende schade. Zoals het ook niet de kosten dekt voor het wijzigen of repareren door een derde zonder toestemming van IT&M. Indien onderdelen of het gehele apparaat zijn vervangen, zal dit de garantieperiode niet verlengen. De originele aankoopdatum geldt als aanvang garantieperiode.



OF AUSTRALIA

Hebt u hulp nodig?

Neem contact op met ons klantenserviceteam
of bezoek onze website.

Park Forum 1110
NL-5657 HK Eindhoven
info@itmonline.nl
www.itmonline.nl
Tel. 0031-40-290 11 30

 **espressions**
OF AUSTRALIA is een geregistreerde handelsmerk.

MixMaster is een handelsmerk van IT&M b.v.

Door kleine verschillen in ontwerp of anderszins, kan het
product afwijken van de afbeeldingen in deze folder.

© Copyright. IT&M B.V. 2012

MODEL

EP9200

STEMPEL VERKOPER

DATUM VAN VERKOOP

Voor meer informatie neemt u contact op met de dealer of in de Benelux met:

IT&M B.V. Eindhoven
Telefoon: 0031 (0) 40-290 11 30
E-mail: info@itmonline.nl